

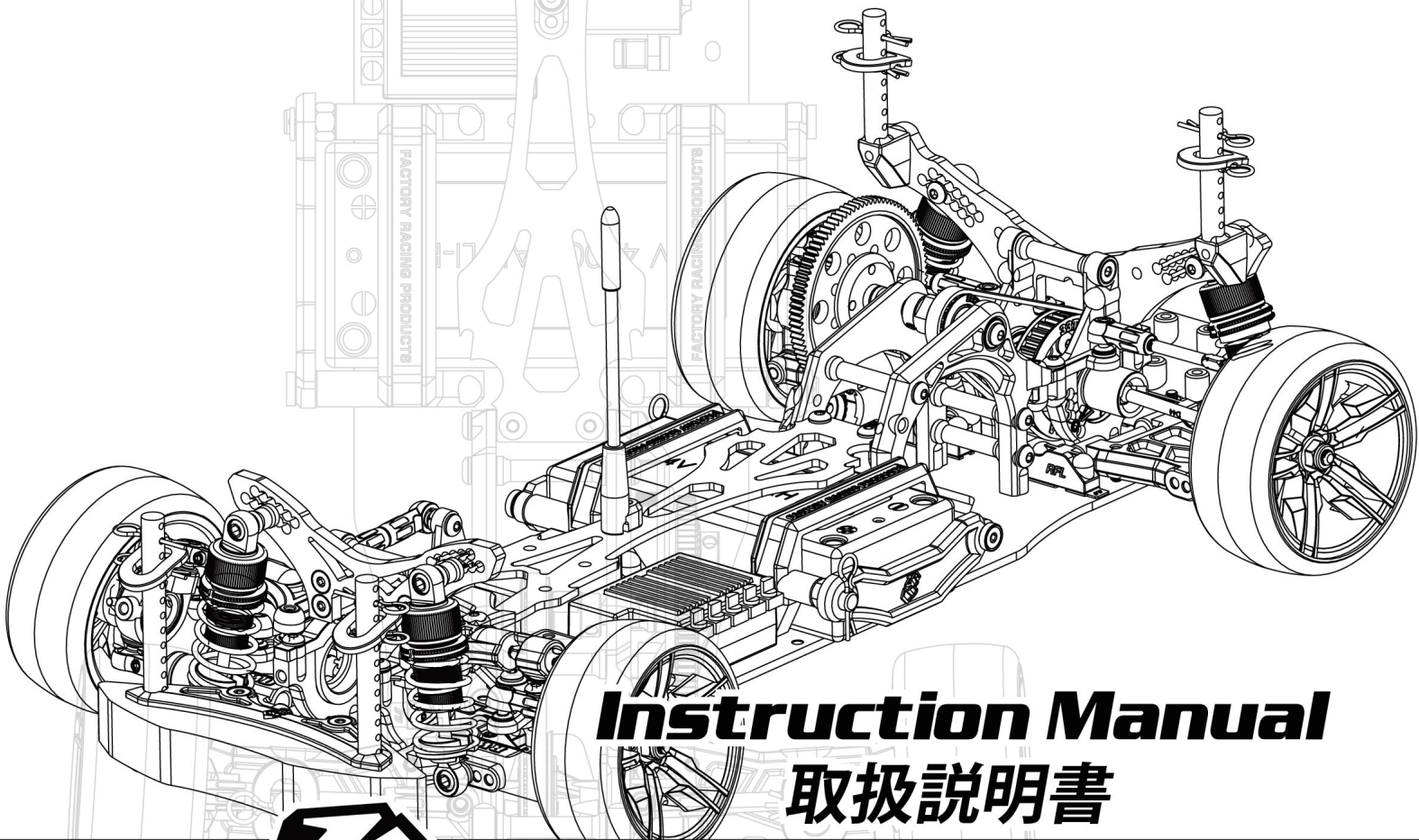
CS / RWD

# AW

## RWD ADVANCED CHASSIS

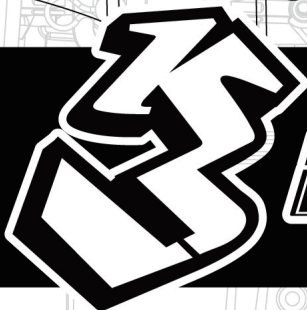
### SAKURA CS SPORT

1/10 SCALE RADIO CONTROL DRIFT CAR



## Instruction Manual

## 取扱説明書



# F RACING®

# Specification / 明細事項

## BEFORE YOU START

Before building and operating your 3RACING D4 RWD, you must read through all of the assembly instructions of this instruction manual and fully understand them to get the maximum enjoyment and prevent unnecessary damage. Read carefully and fully understand the instructions before begin assembling. Make sure you review this entire manual. We cannot accept your D4 RWD kit for return or exchange after it has been partially or fully assembled.

### 組み立てる前に

3RACING D4 RWDの組立てと操作する前には、必ず操作指示と取扱説明書をお読みになり、充分ご理解してあり、必要ないダメージを避けるように、ラジコンをお楽しみ下さい。全ての指示を詳しくお読みになってご理解してから、ラジコンの組立てをお始め下さい。取扱説明書の全部内容をご覧であることをお確かめ下さい。製品の一部、或いは全てお組立てになりましたら、製品の交換や、返品などは一切できませんので、ご了承くださいませ。

## CUSTOMER SUPPORT

We have made every effort to make these instructions as easy to understand as possible. However, if you have any difficulties, problems, or questions, please do not hesitate to contact the 3RACING support team at [service@3racing.com.hk](mailto:service@3racing.com.hk). Also, please visit our web site at <http://www.3racing.com.hk> to find the latest updates, set up information, option parts, and many other goodies. We pride ourselves on taking excellent care of our customers.

### お客様へのサポート

製品に関する操作や、取扱の説明は分かり易くしておりますが、組立の過程にご質問がある場合はお気軽に3RACINGサポートチームのメール [jp@3racing.com.hk](mailto:jp@3racing.com.hk) (日本語対応) にご相談下さいませ。また、弊社のウェブサイト <http://www.3racing.com.hk> では更新項目や、セットアップの資料や、オプションパーツ及びその他の商品の情報などご覧いただけます。弊社はお客様に気持ちよくご利用いただけるようできる限り対応いたします。

## SAFETY PRECAUTIONS

Please read the instruction manual before building and operating this model and follow all safety precautions. For reference reasons, please keep the instruction manual at hand. For provide the maximum performance, we have a full line upgrade parts for our D4 RWD. Using any third party parts on this model will void guaranty immediately. The buyer expressly agree to indemnify and hold harmless 3RACING for all claims resulting directly or indirectly from the purchase, ownership or use of the product.

### 安全措置

製品の組み立て、または操作する前にも、取扱説明書をお読みになって、安全措置にお従い下さい。取扱説明書はお手が届ける場所に置いて、いつでも参照できるようにお確かめ下さい。最高の性能を確保するために、D4 RWD専用のアップグレードシリーズを開発しております。第三者の商品(3RACINGアップグレードライン以外の商品)をお使いになりますと、品質の保証はすぐなくなります。購買者は直接に、或いは間接的に製品をご購入すると、全ての賠償条件や、無害なことや、品質の保証条件などをご同意することになります。

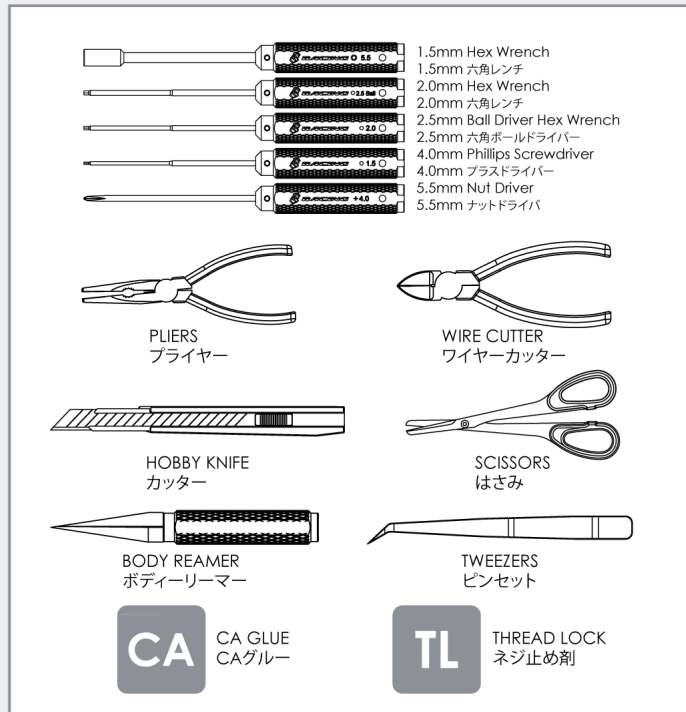
## Tool Include / 製品に含みツール:



Updated Instruction Manual / Set-up Sheet / Set-up Manual / Gear Ratio Chart / 更新版取扱説明書 / セットアップ用紙 / セットアップ説明書 / ギアレシオ図表:

English Version / 英語版: <http://os.3racing.hk>  
Japanese Version / 日本語版: <http://www.3racing-jp.com>

## Tool Required / 必要なツール:



## Specifications / 基本スペック:

Overall Length/全長: 410mm MAX  
Overall Width/全幅: 250mm  
Wheel Base/ホイールベース: 250mm  
Weight/全備重量: Approx 1600g

## Contents / 目録

1. Suspension Arm / ササアーム	3 - 4
2. Front & Rear Bulkhead Cover / フロント&リア・バルクヘッドカバー	5 - 6
3. Steering System & Motor Mount / ステアリングシステム & モーターマウント	7
4. Front & Rear Bulkhead Cover / フロント&リア・バルクヘッドカバー	8 - 9
5. Upper Deck / アッパーデッキ	10

### Rear Motor Chassis Configuration / リアモーターシャーシ設定

6. Rear Up Right & Upper Linkage / リア・アッパーライト & アッパーリンクエージ	11
7. Steering System & Motor Mount / ステアリングシステム & モーターマウント	12
8. Front Knuckle / フロント・ナックル	13
9. RC Unit Installation / RCユニットの取り付け	14 - 15
10. Oil Shock / オイルショック	16 - 17
11. Bumper & Body Post / バンパー & ボディーポスト	18 - 19
12. Tire Set Installation / タイヤセットの取り付け	19
13. RC Unit Installation / RCユニットの取り付け	20

### Mid Motor Chassis Configuration / ミッドモーターシャーシ設定

14. Parts Include / 製品に含めるパーツ BAG 1	21
14. Parts Include / 製品に含めるパーツ BAG 2	22
14. Parts Include / 製品に含めるパーツ BAG 3	23
14. Parts Include / 製品に含めるパーツ BAG 4	24
14. Parts Include / 製品に含めるパーツ BAG 5 & 6	25
14. Parts Include / 製品に含めるパーツ BAG 7 & 8	26
14. Parts Include / 製品に含めるパーツ BAG 9	27

# 1. Suspension Arm / サスアーム

## BAG 1

M3 x 8 Set Screw (8)  
M3 x 8 セットスクリュー (8)

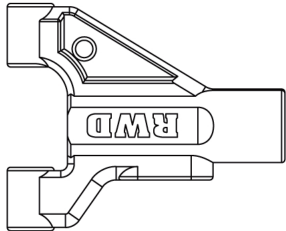
M3 x 8 Button Screw (2)  
M3 x 8 ボタンスクリュー (2)

M3 x 6 x 1.0 Spacer (8)  
M3 x 6 x 1.0 スペーサー (8)

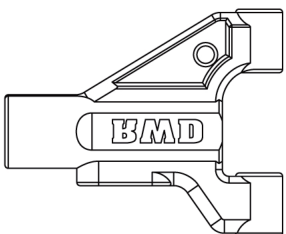
5.8mm Ball Stud (4)  
5.8mm ボールスタッド (4)

M3 x 46 Pin (4)  
M3 x 46 ピン (4)

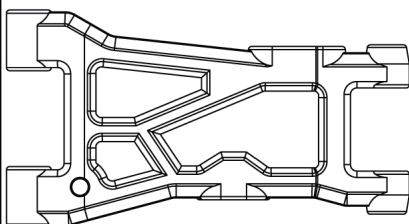
Front lower Suspension Cap 5.8mm (2)  
フロントローワーサスキャップ5.8mm(2)



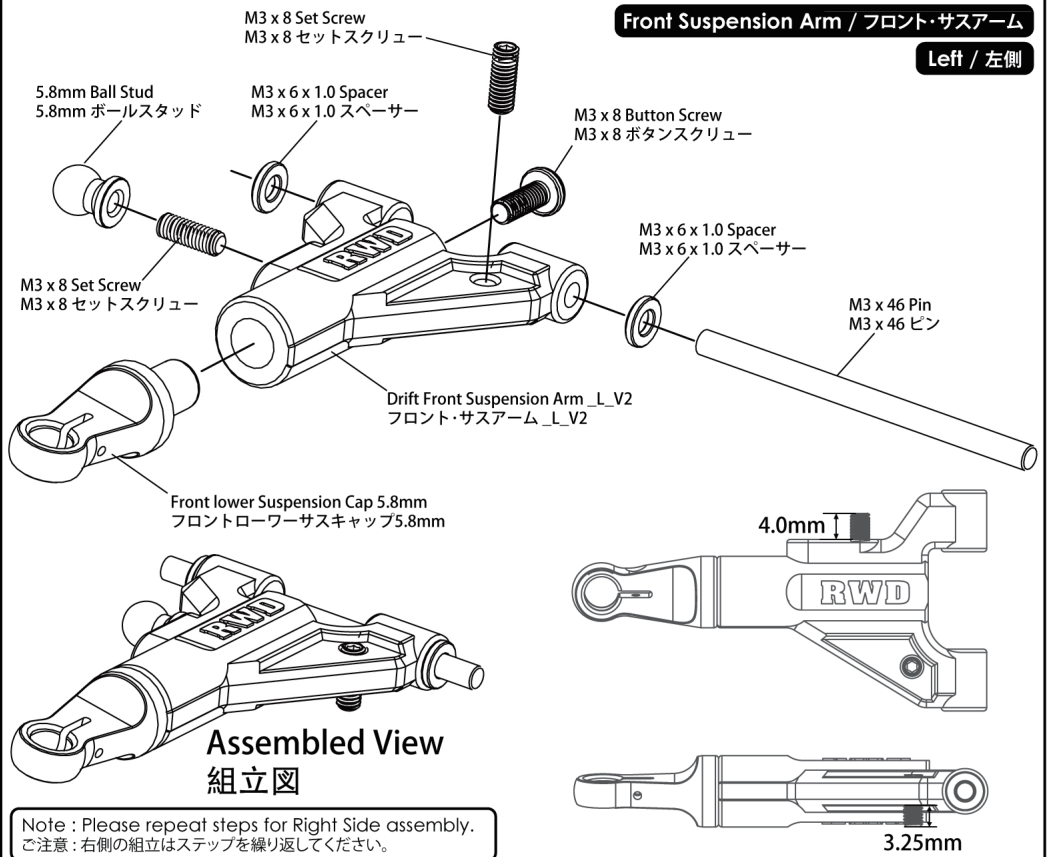
Drift Front Suspension Arm \_L\_V2 (1)  
フロント・サスアーム \_L\_V2 (1)



Drift Front Suspension Arm \_R\_V2 (1)  
フロント・サスアーム \_R\_V2 (1)



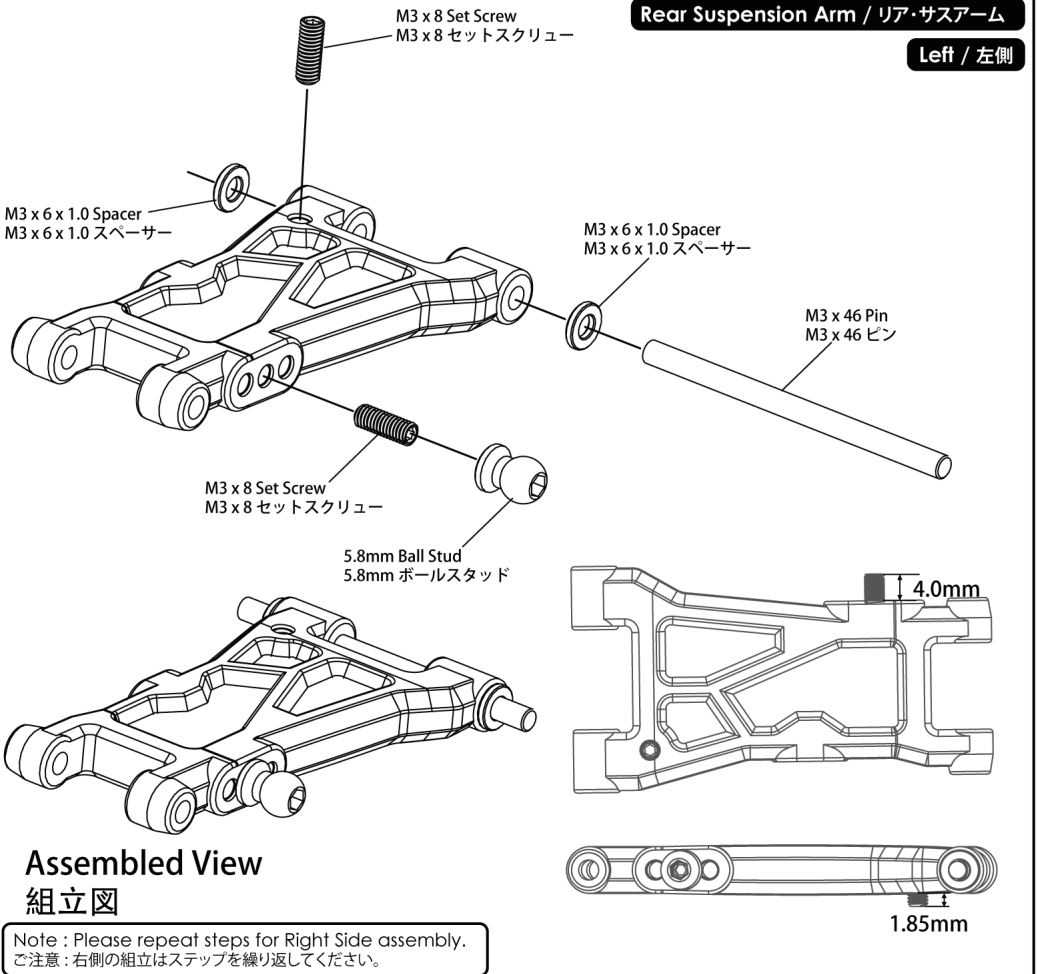
SDM Rear Suspension Arms (2)  
リア・サスアーム (2)



Note: Please repeat steps for Right Side assembly.  
ご注意: 右側の組立はステップを繰り返してください。

## Rear Suspension Arm / リア・サスアーム

Left / 左側



Note: Please repeat steps for Right Side assembly.  
ご注意: 右側の組立はステップを繰り返してください。

# 1. Suspension Arm / サスアーム

## BAG 1

M3 x 6 Flat Screw (12)  
M3 x 6 フラットスクリュー (12)



SAK-U326\_SM05 SM0.5mm  
Suspension mount Rolling center Shim (4)  
サスマウントローリングセーターシム (4)



SAK-U326\_OM050 FF0.5mm  
Suspension mount Rolling center Shim (2)  
サスマウントローリングセーターシム (2)



Drift RF-0 Suspension Mount - Left (1)  
Drift RF-0 サスマウント - 左側(1)



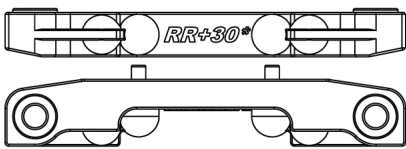
Drift RF-0 Suspension Mount - Right (1)  
Drift RF-0 サスマウント - 右側(1)



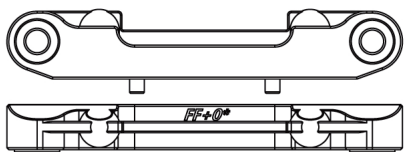
Drift FR-0 Suspension Mount - Left (1)  
Drift FR-0 サスマウント - 左側(1)



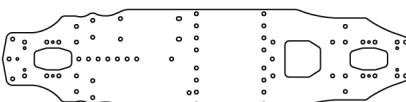
Drift FR-0 Suspension Mount - Right (1)  
Drift FR-0 サスマウント - 右側(1)



Drift Suspension Mount -RR\_30 (1)  
サスマウント-RR\_30 (1)

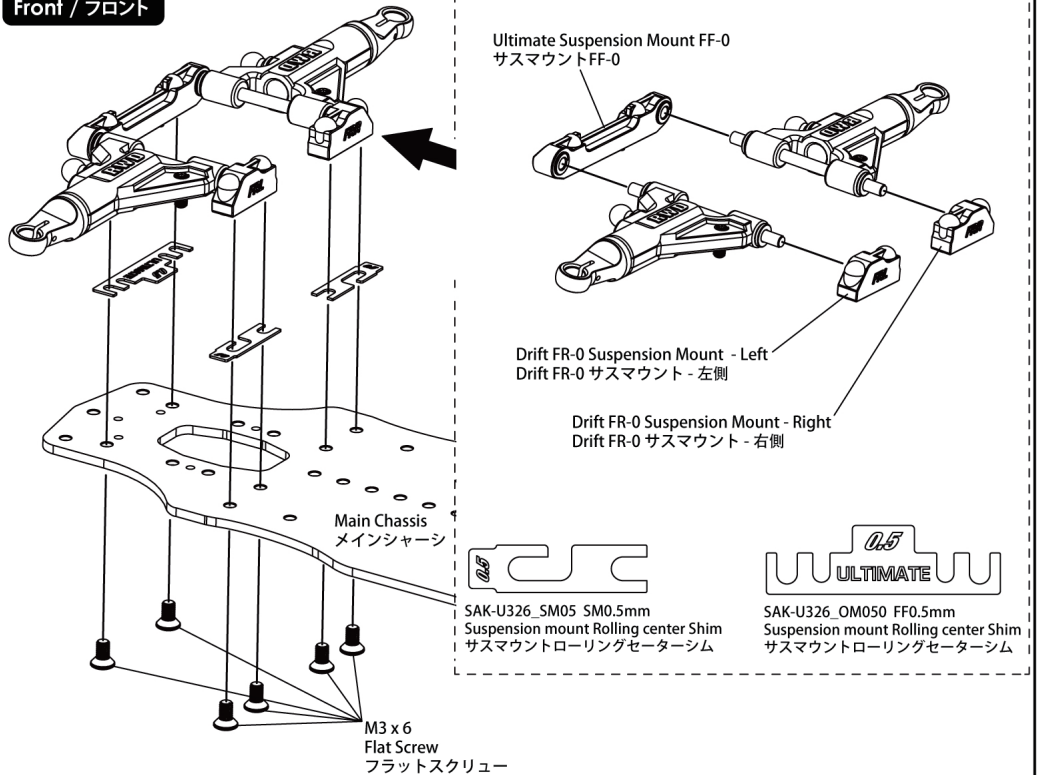


Ultimate Suspension Mount FF-0 (1)  
サスマウントFF-0 (1)

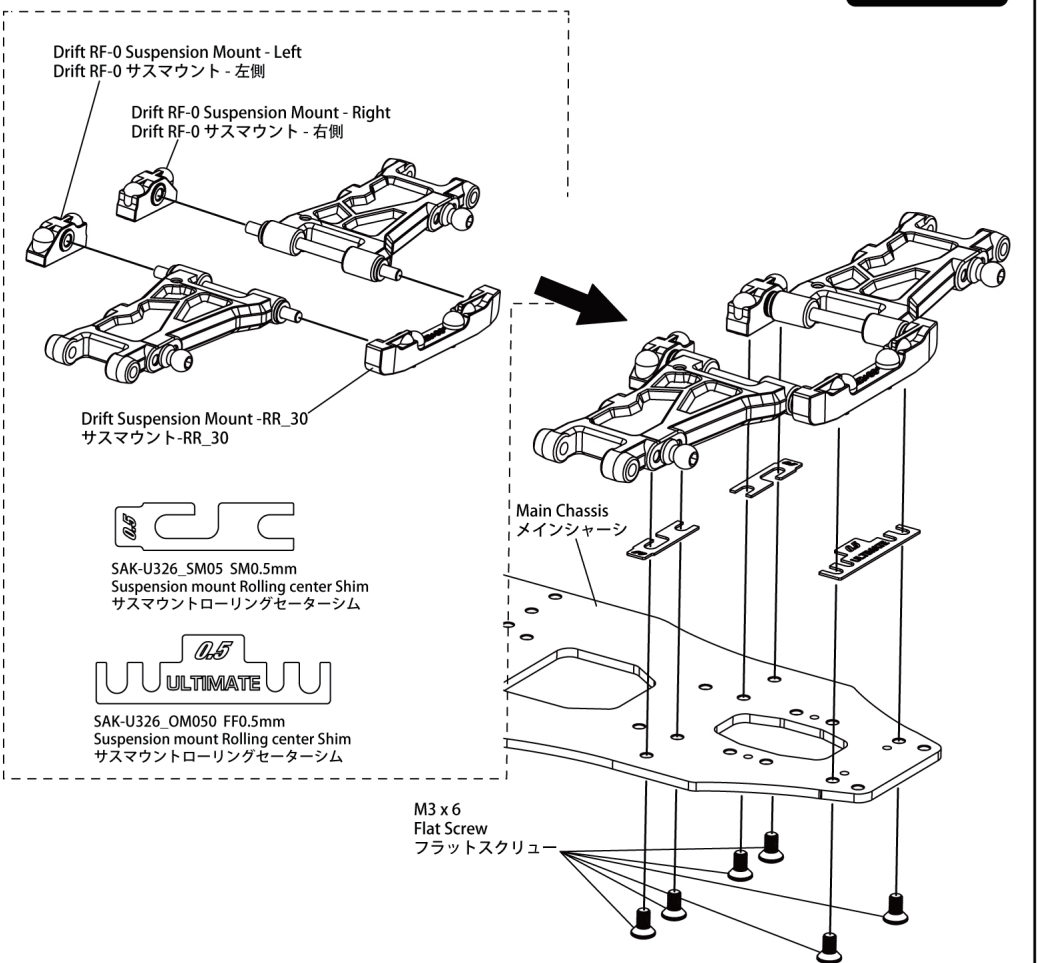


Main Chassis (1)  
メインシャーシ (1)

### Front / フロント



### Rear / リア



## 2. Front & Rear Bulkhead Cover / フロント&リア・バルクヘッドカバー

### BAG 2

M3 x 6 Flat Screw (8)  
M3 x 6 フラットスクリュー (8)

M3 x 8 Button Screw (1)  
M3 x 8 ボタンスクリュー (1)

M3 x 10 Button Screw (4)  
M3 x 10 ボタンスクリュー (4)

M6 x 23 Aluminum Post (3)  
M6 x 23 ALポスト (3)

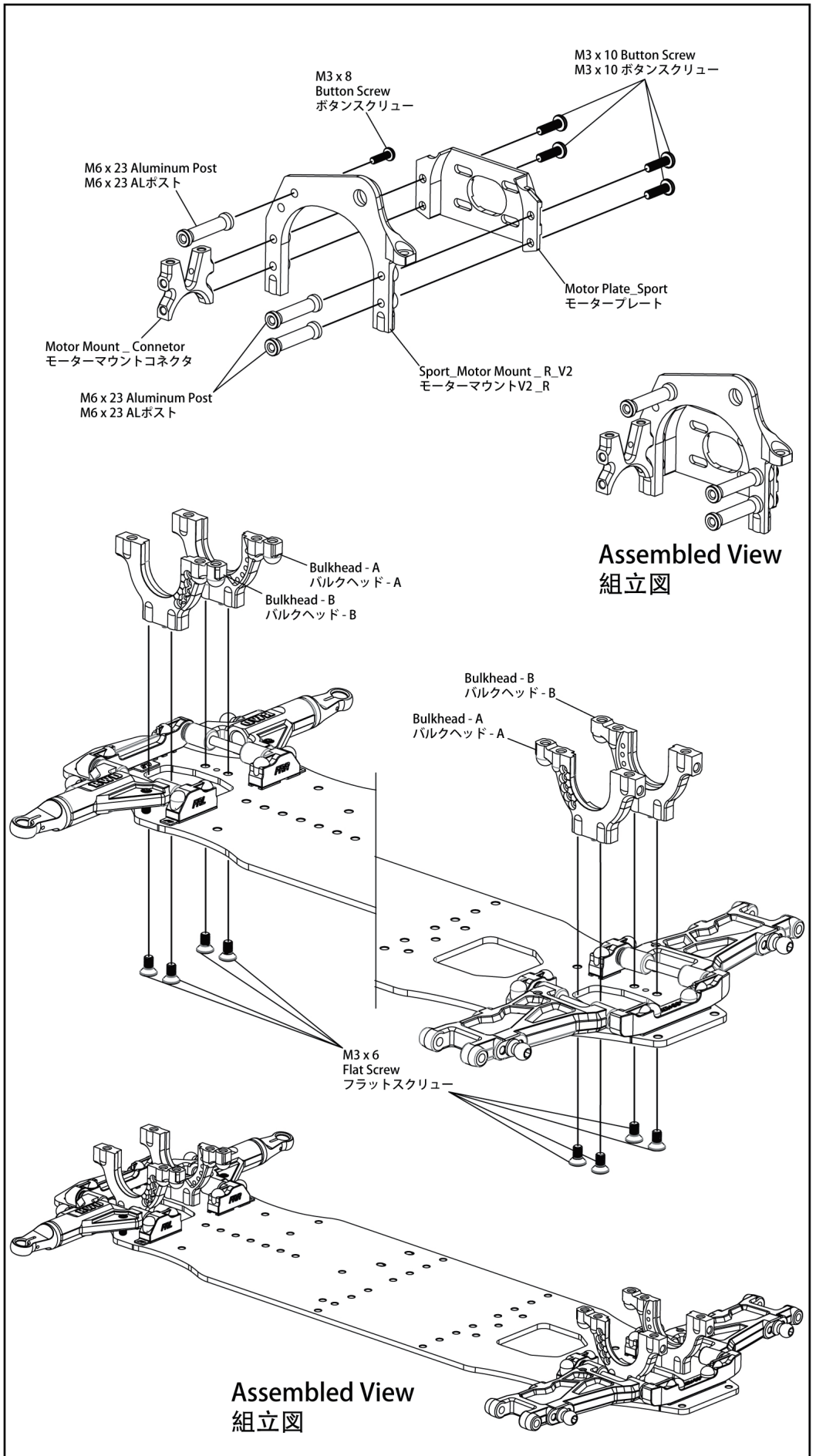
Motor Mount \_ Connetor (1)  
モーターマウントコネクタ (1)

Motor Plate \_ Sport (1)  
モータープレート (1)

Bulkhead - A (2)  
バルクヘッド - A (2)

Bulkhead - B (2)  
バルクヘッド - B (2)

Motor Mount \_ R\_V2 (1)  
モーターマウントV2\_R (1)



## 2. Front & Rear Bulkhead Cover / フロント&リア・バルクヘッドカバー

### BAG 2



M3 x 6 Flat Screw (2)  
M3 x 6 フラットスクリュー (2)



M3 x 6 Button Screw (3)  
M3 x 6 ボタンスクリュー (3)



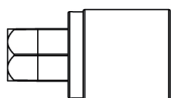
M3 x 8 Button Screw (1)  
M3 x 8 ボタンスクリュー (1)



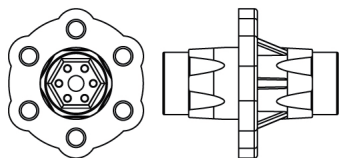
M3 x 14 Button Screw (2)  
M3 x 14 ボタンスクリュー (2)



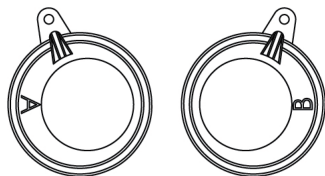
M10 x 15 x 4 Bearing (2)  
M10 x 15 x 4 ベアリング (2)



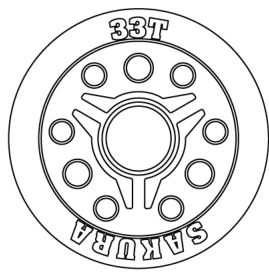
Solid Axle Spool Cup (2)  
ソリッドアクスルスプールカップ (2)



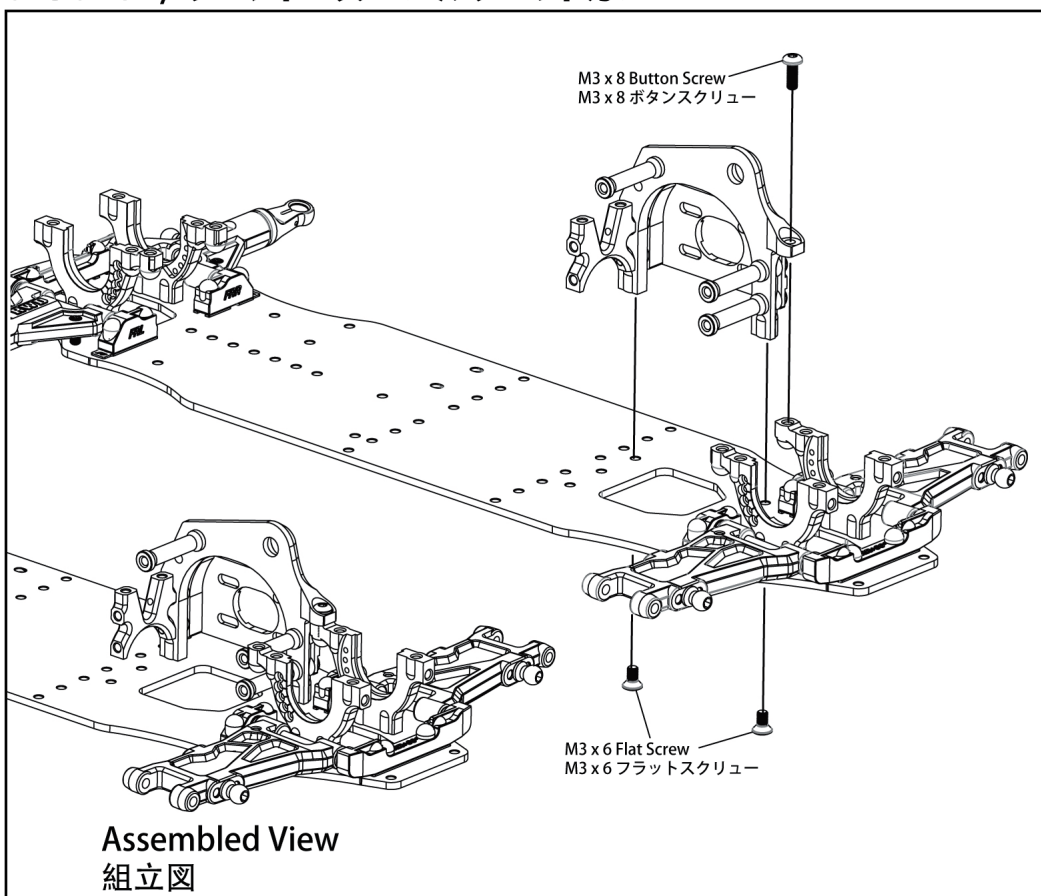
Solid Axle Body (1)  
ソリッドアクスルボディ (1)



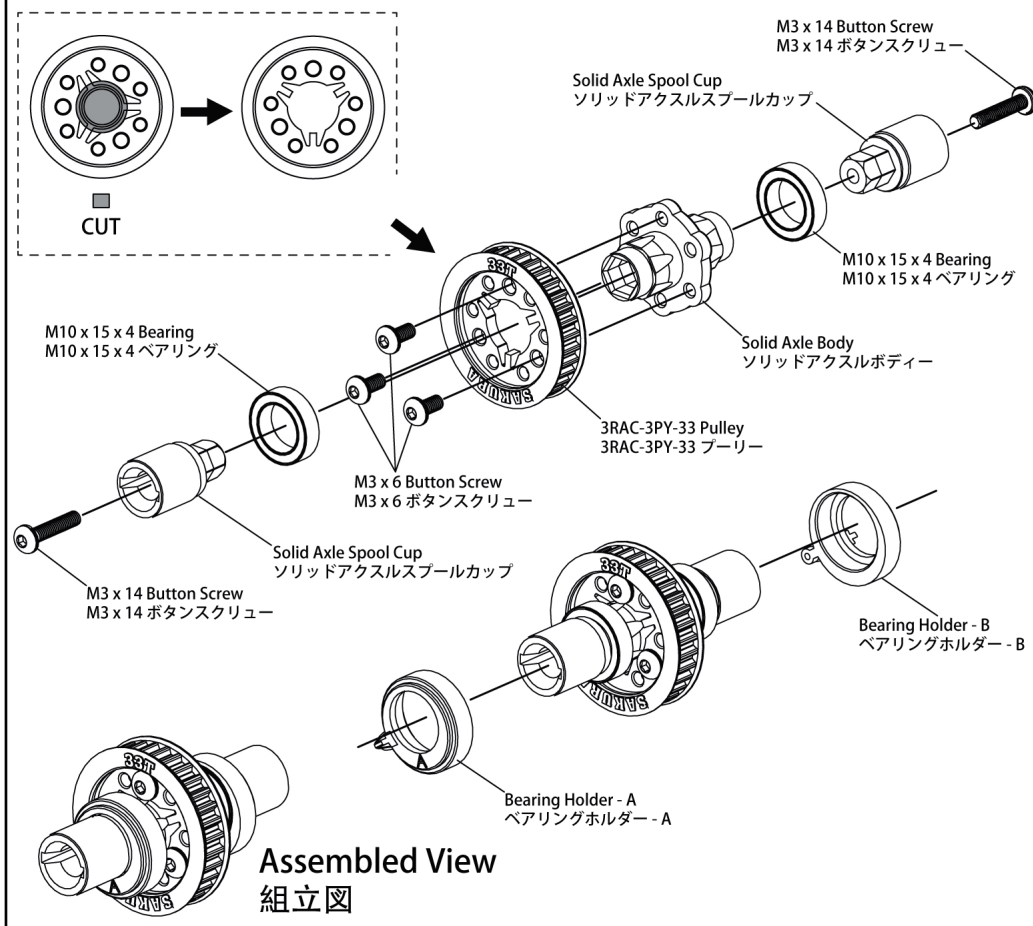
Bearing Holder - A (1) / B (1)  
ベアリングホルダー - A (1) / B (1)



3RAC-3PY-33 Pulley (1)  
3RAC-3PY-33 プーリー (1)










### Solid Axle / ソリッドアクスル



### 3. Steering System & Motor Mount / ステアリングシステム & モーターマウント

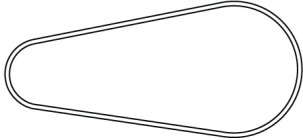
#### BAG 2

-  M3 x 3 Set Screw (2)  
M3 x 3 セットスクリュー (2)
-  M1.6 x 5 Socket Screw (4)  
M1.6 x 5 ソケットスクリュー (4)
-  M3 x 6 Flat Screw (2)  
M3 x 6 フラットスクリュー (2)
-  M3 x 6 Button Screw (1)  
M3 x 6 ボタンスクリュー (1)
-  M3 x 8 Button Screw (6)  
M3 x 8 ボタンスクリュー (6)
-  4 x 8 x 3 Bearing (1)  
4 x 8 x 3 ベアリング (1)
-  M4 x 10 x 0.6 Pulley Spacer (1)  
M4 x 10 x 0.6 プーリースペーサー (1)

Main Shaft M4 X 47 (1)  
メインシャフト M4 X 47 (1)



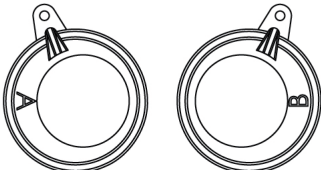
Pulley Gear Adaptor (2)  
プーリーギアアダプター (2)



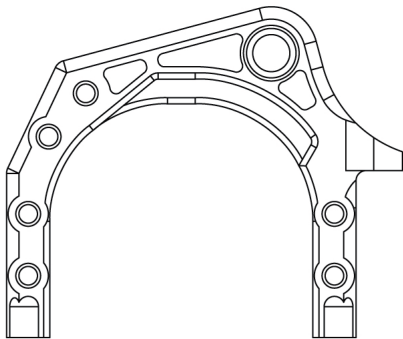
S3M-171-4 Belt (1)  
S3M-171-4 ベルト (1)



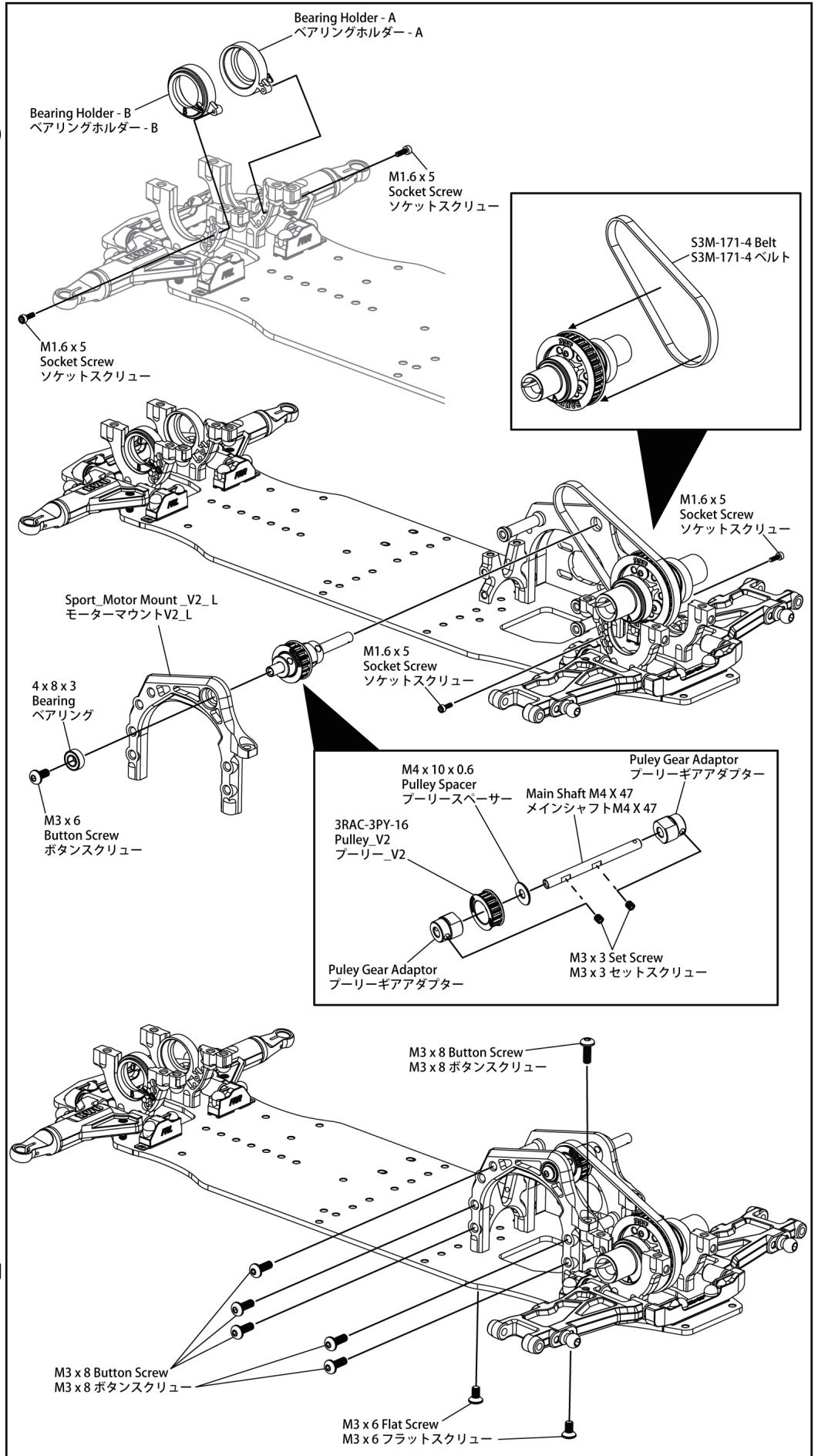
3RAC-3PY-16 Pulley\_V2 (1)  
3RAC-3PY-16 プーリー\_V2 (1)



Bearing Holder - A (1) / B (1)  
ベアリングホルダー - A (1) / B (1)









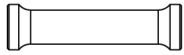
Sport\_Motor Mount\_V2\_L (1)  
モーターマウント V2\_L (1)



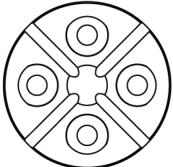
## 4. Front & Rear Bulkhead Cover / フロント&リア・バルクヘッドカバー

### BAG 3

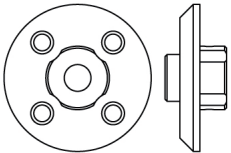
-  M3 x 8 Flat Screw (8)  
M3 x 8 フラットスクリュー (8)
-  M1.5 x 9 Pin (1)  
M1.5 x 9 ピン (1)
-  M3 x 6 x 1.0 Spacer (2)  
M3 x 6 x 1.0 スペース (2)
-  M5 x 4 x 5 Shim (1)  
M5 x 4 x 5 シム (1)
-  4 x 8 x 3 Bearing (1)  
4 x 8 x 3 ベアリング (1)
-  4.8 x 5 x 4 Ball Stud (6)  
4.8 x 5 x 4 ボールスタッド (6)



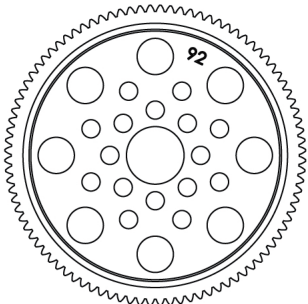
M6 x 23 Aluminum Post (2)  
M6 x 23 ALポスト (2)



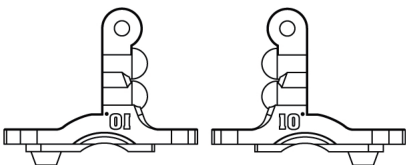
Sport\_Spur gear Cover (1)  
スパークリアカバー (1)



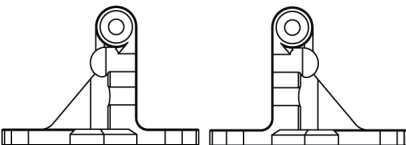
Sport\_Drift Gear Adaptor\_V2(1)  
ドリフトギアアダプター-V2(1)



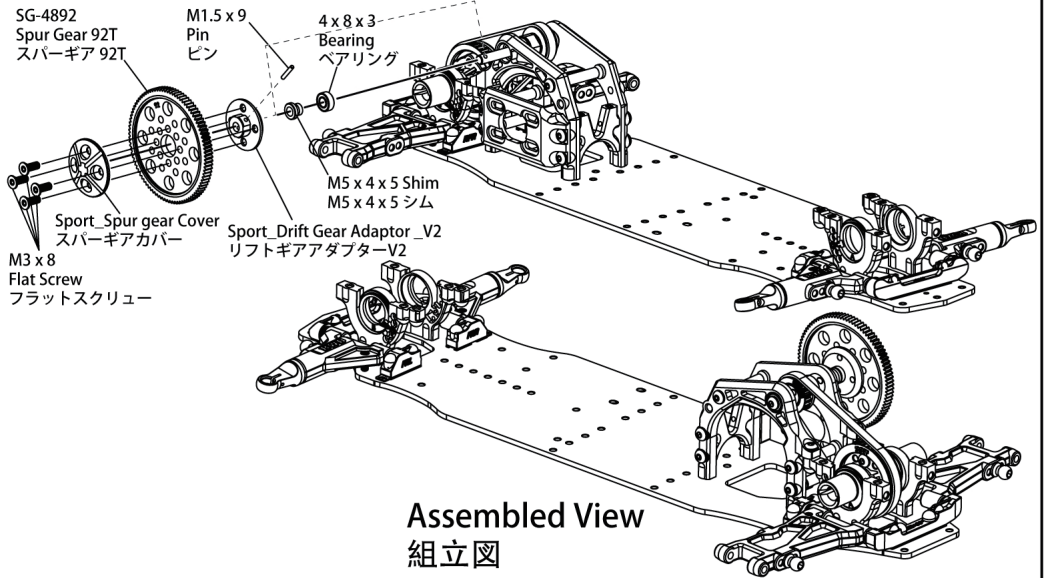
SG-4892 Spur Gear 92T (1)  
SG-4892 スパークリア 92T(1)



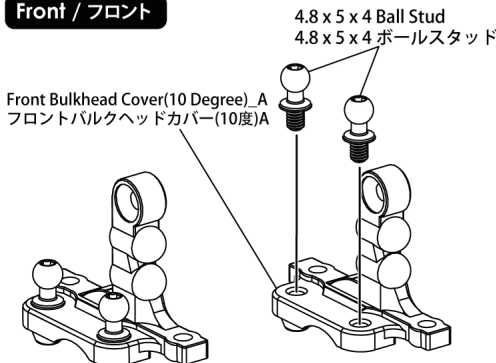
Front Bulkhead Cover(10 Degree)\_A(1)\_B(1)  
フロントバルクヘッドカバー(10度)A(1)\_B(1)



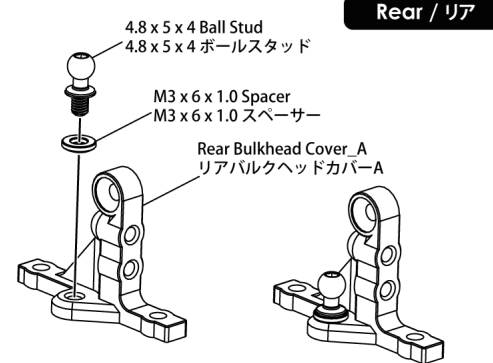
Rear Bulkhead Cover\_A(1)\_B(1)  
リアバルクヘッドカバーA(1)\_B(1)



### Front / フロント

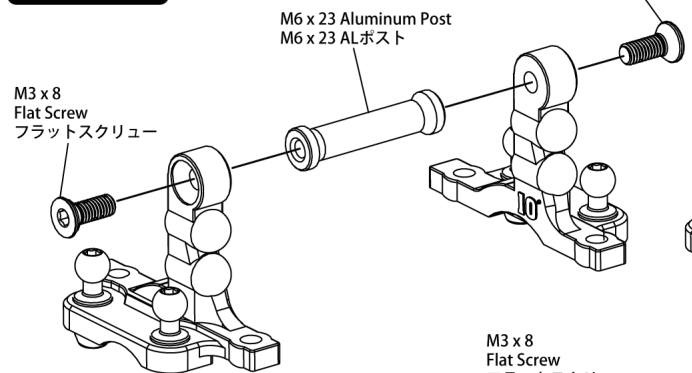


### Rear / リア

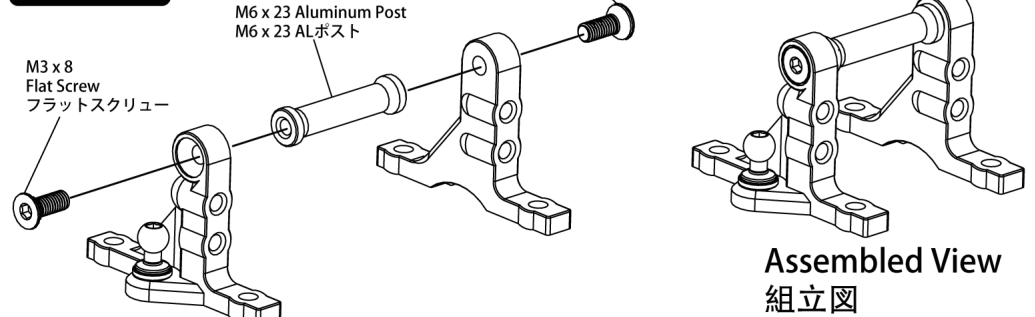


Note : Please repeat steps for Right Side assembly.  
ご注意 : 右側の組立はステップを繰り返してください。

### Front / フロント



### Rear / リア





# 4. Front & Rear Bulkhead Cover / フロント&リア・バルクヘッドカバー

## BAG 3



M3 x 6 Button Screw (4)  
M3 x 6 ボタンスクリュー (4)



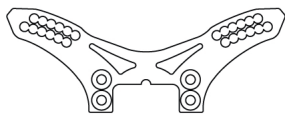
M3 x 8 Flat Screw (8)  
M3 x 8 フラットスクリュー (8)



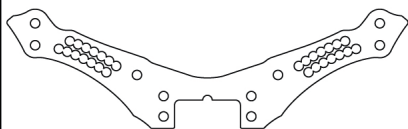
5.8mm Ball Stud (2)  
5.8mm ボールスタッド (2)



5.8mm Ball\_H11(Steel)(2)  
5.8mm Ball\_H11 (スチール)(2)

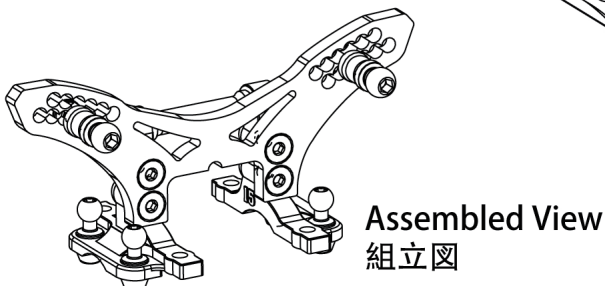
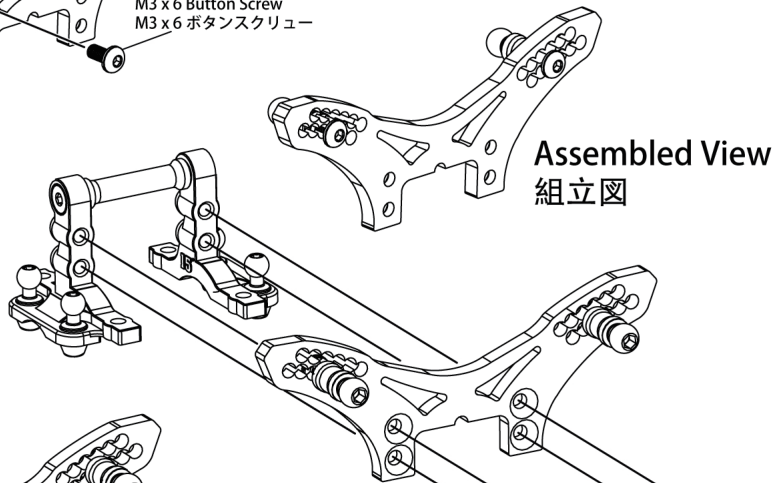
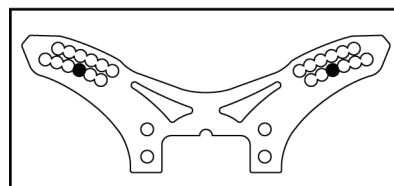
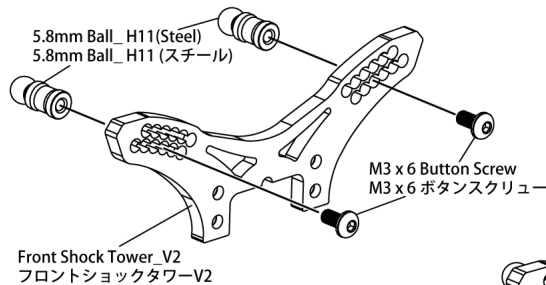


Front Shock Tower\_V2(1)  
フロントショックタワーV2(1)

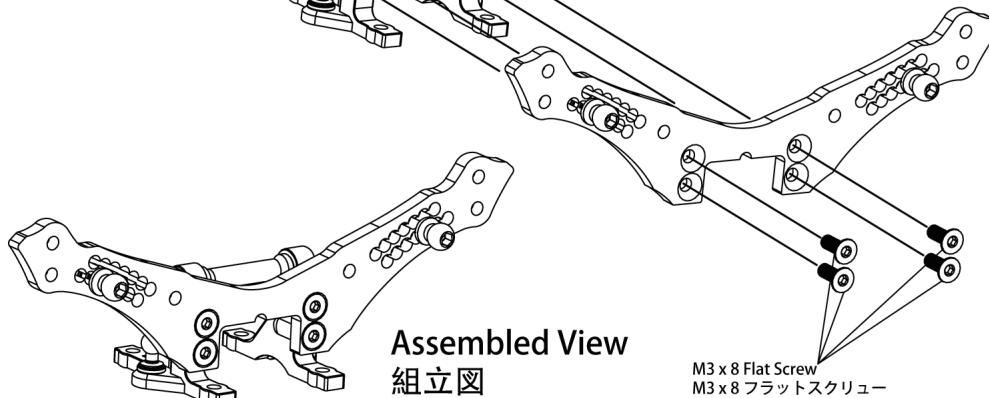
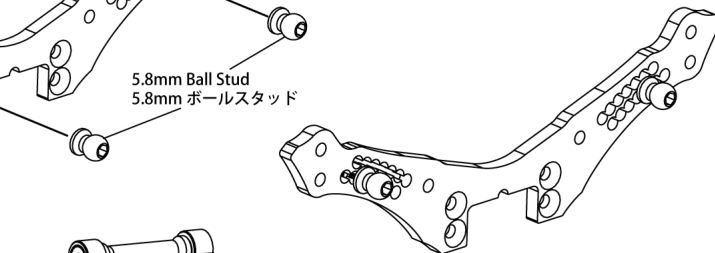
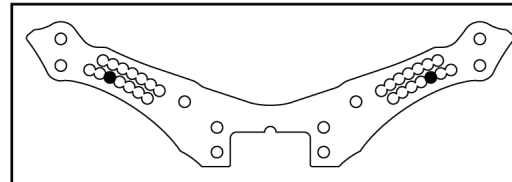
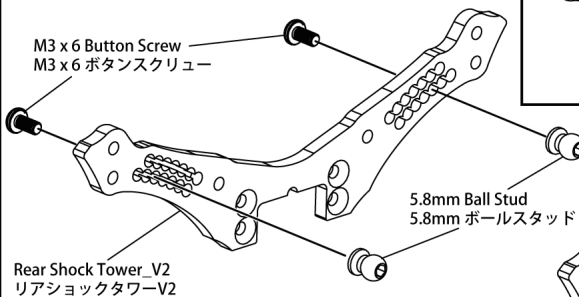


Rear Shock Tower\_V2(1)  
リアショックタワーV2(1)

### Front / フロント



### Rear / リア



## 5. Upper Deck / アッパーデッキ

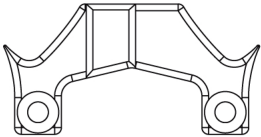
### BAG 3



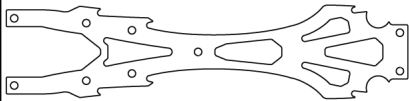
M3 x 6 Button Screw (10)  
M3 x 6 ボタンスクリュー (10)



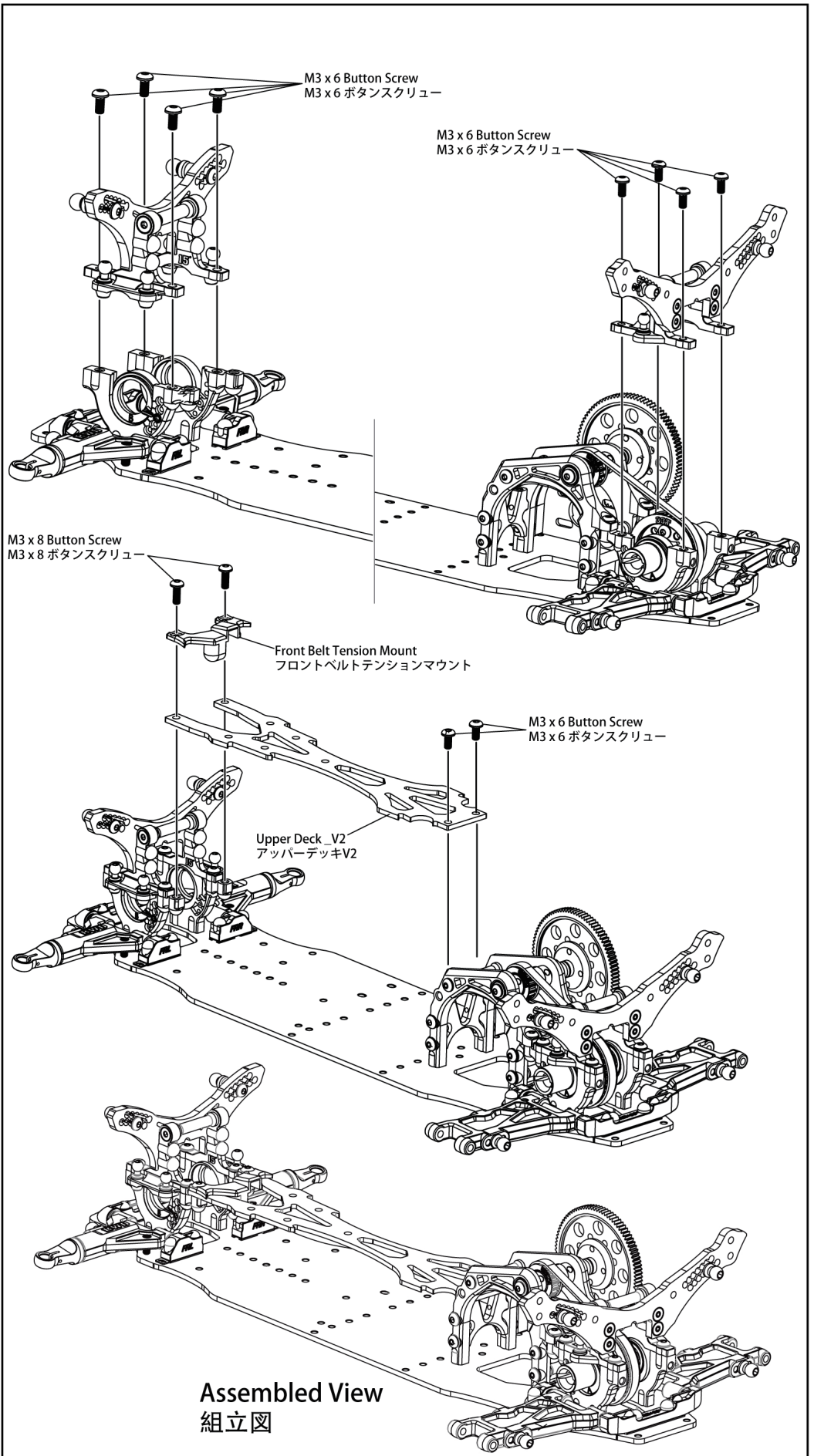
M3 x 8 Button Screw (2)  
M3 x 8 ボタンスクリュー (2)



Front Belt Tension Mount (1)  
フロントベルトテンションマウント(1)



Upper Deck\_V2 (1)  
アッパーデッキV2 (1)



## 6. Rear Up Right & Upper Linkage / リア・アップライト & アッパーリンケージ

### BAG 4

M3 x 4 Set Screw (2)  
M3 x 4 セットスクリュー (2)



4.8 x 5 x 4 Ball Stud (2)  
4.8 x 5 x 4 ボールスタッド (2)



M2 x 9.8 Pin (2)  
M2 x 9.8 ピン (2)



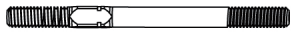
M5 x 10 x 4 Bearing (4)  
M5 x 10 x 4 ベアリング (4)



5MM Adaptor (2)  
5MM アダプター (2)



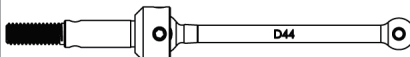
M3 x 26.4 Pin (2)  
M3 x 26.4 ピン (2)



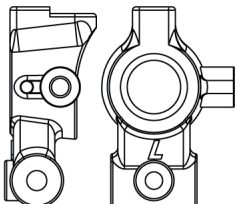
TR342S 42MM Turnbuckle (2)  
TR342S 42MM ターンバックル (2)



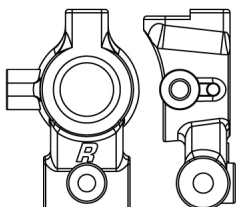
4.8mm x 16mm Ball Cap (4)  
4.8mm x 16mm ボールキャップ (4)



Universal Shaft - 44mm (2)  
ユニバーサルシャフト - 44mm (2)



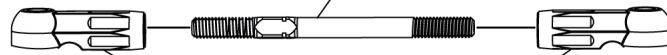
Rear Upright - Left (1)  
リア・アップライト - 左側 (1)



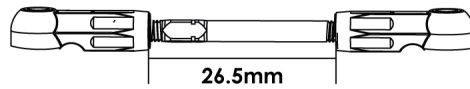
Rear Upright - Right (1)  
リア・アップライト - 右側 (1)

### Upper Linkage / アッパーリンケージ

TR342S 42MM Turnbuckle  
TR342S 42MM ターンバックル



4.8mm x 16mm Ball Cap  
4.8mm x 16mm ボールキャップ



x2

Assembled View

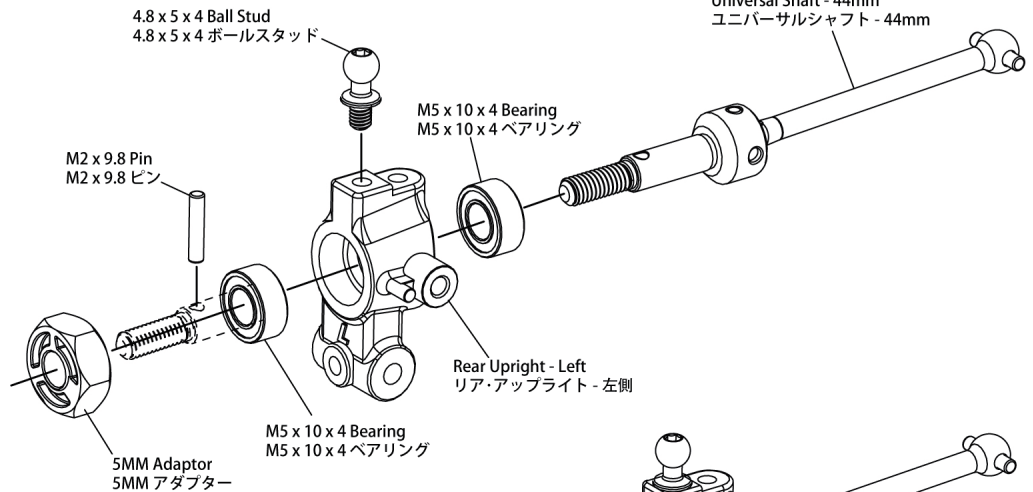
組立図

### Rear Up Right / リア・アップライト

Left / 左側

4.8 x 5 x 4 Ball Stud  
4.8 x 5 x 4 ボールスタッド

Universal Shaft - 44mm  
ユニバーサルシャフト - 44mm



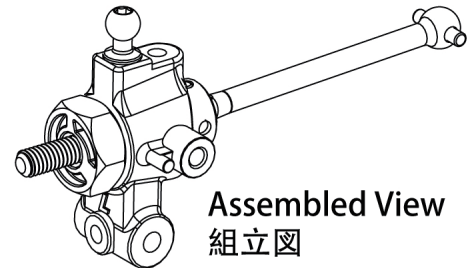
M5 x 10 x 4 Bearing  
M5 x 10 x 4 ベアリング

M2 x 9.8 Pin  
M2 x 9.8 ピン

Rear Upright - Left  
リア・アップライト - 左側

M5 x 10 x 4 Bearing  
M5 x 10 x 4 ベアリング

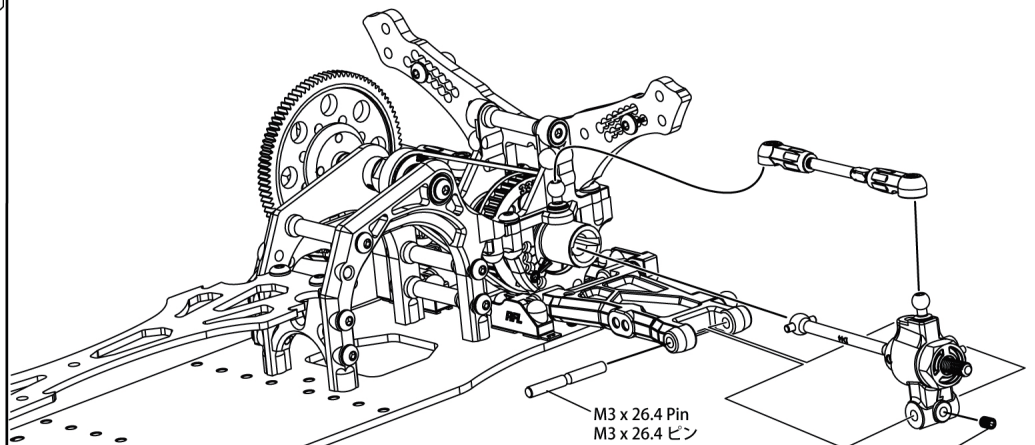
5MM Adaptor  
5MM アダプター



Assembled View

組立図

Note : Please repeat steps for Right Side assembly.  
ご注意 : 右側の組立はステップを繰り返してください。



M3 x 26.4 Pin  
M3 x 26.4 ピン

M3 x 4  
Set Screw  
セットスクリュー

Note : Please repeat steps for Right Side assembly.  
ご注意 : 右側の組立はステップを繰り返してください。

# 7. Steering System & Motor Mount / ステアリングシステム & モーターマウント

## BAG 4

M3 x 5 Flat Screw (2)  
M3 x 5 フラットスクリュー (2)

M3 x 6 Flat Screw (2)  
M3 x 6 フラットスクリュー (2)

M3 x 6 Button Screw (4)  
M3 x 6 ボタンスクリュー (4)

M3 x 8 Button Screw (2)  
M3 x 8 ボタンスクリュー (2)



4.8 x 5 x 4 Ball Stud (2)  
4.8 x 5 x 4 ボールスタッド (2)



M5 x 7 x 0.2  
Stainless Steel Shim Spacer (2)  
ステンレス・スチールシムスペーサー (2)



M5.7 x 4.2 Flanged Tube (2)  
M5.7 x 4.2 フランジチューブ (2)



M5 x 8 x 2.5 Bearing (4)  
M5 x 8 x 2.5 ベアリング (4)



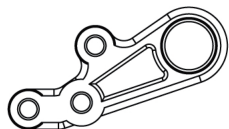
RWD M8 x 14 Post (2)  
RWD M8 x 14 ポスト (2)



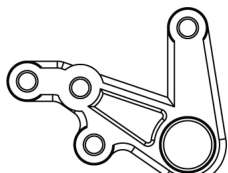
M3 Countersink Washer (2)  
M3 カウンターシンクワッシャー (2)



Steering Mixing (2)  
ステアリングミキシング (2)



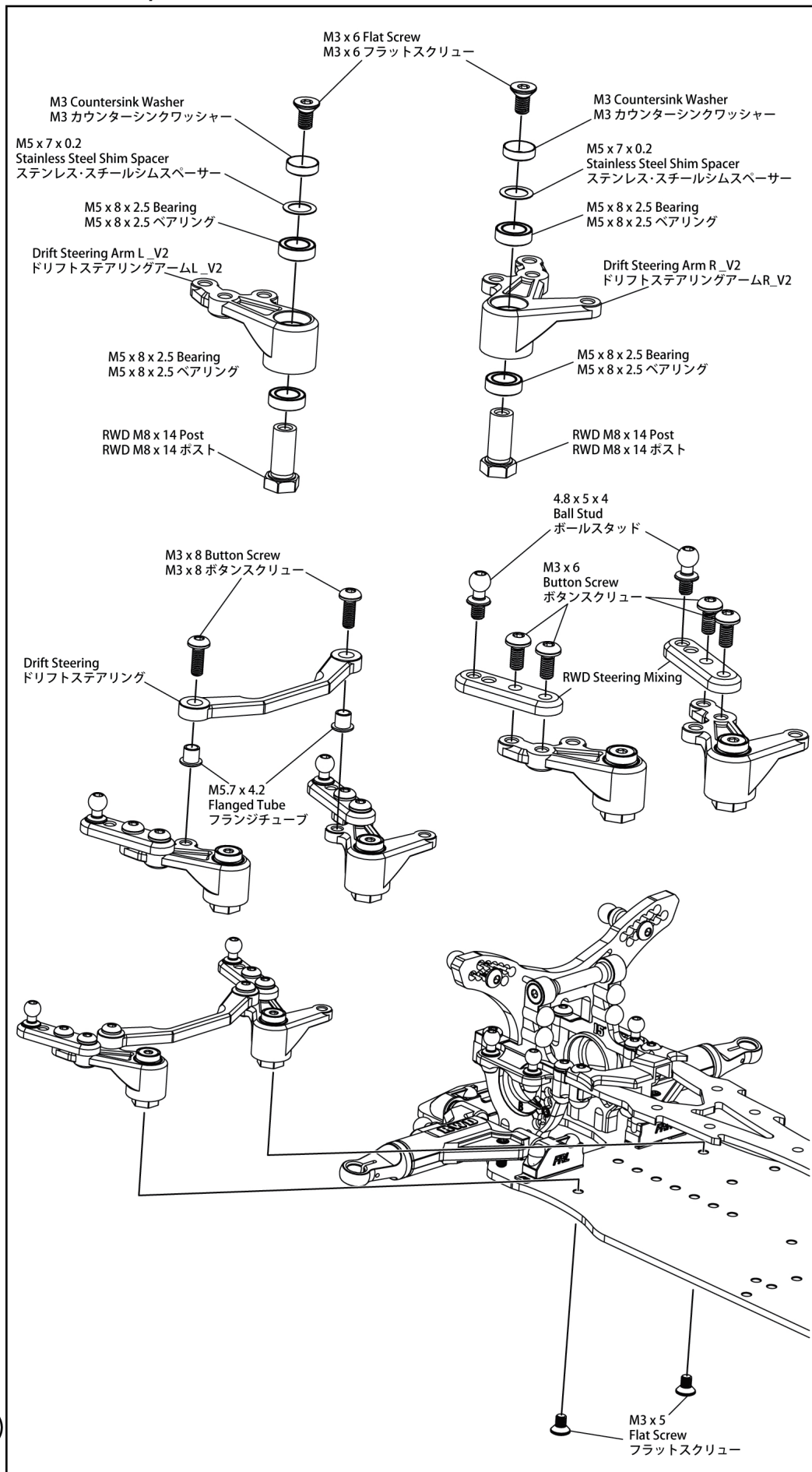
Drift Steering Arm L\_V2 (1)  
ドリフトステアリングアームL\_V2 (1)



Drift Steering Arm R\_V2 (1)  
ドリフトステアリングアームR\_V2 (1)


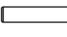








Drift Steering (1)  
ドリフトステアリング (1)



## 8. Front Knuckle / フロント・ナックル

### BAG 5

-  M1.6 x 5 Socket Screw (4)  
M1.6 x 5 ソケットスクリュー (4)
-  M2 x 9.8 Pin (2)  
M2 x 9.8 ピン (2)
-  M5.8 X 5 Ball Stud (4)  
M5.8 X 5 ボールスタッド (4)
-  4.8 x 5 x 7 Ball Stud (2)  
4.8 x 5 x 7 ボールスタッド (2)
-  M3 x 6 x 3 Spacer (2)  
M3 x 6 x 3 スペーサー (2)
-  M5 x 10 x 3 Bearing (2)  
M5 x 10 x 3 ベアリング (2)
-  M10 x 15 x 4 Bearing (2)  
M10 x 15 x 4 ベアリング (2)
-  5MM Adaptor (2)  
5MM アダプター (2)

TR316 16mm Turnbuckle (2)  
TR316 16mm ターンバックル (2)

TR320 20mm Turnbuckle (2)  
TR320 20mm ターンバックル (2)

4.8mm x 12mm Ball Cap (2)  
4.8mm x 12mm ボールキャップ (2)

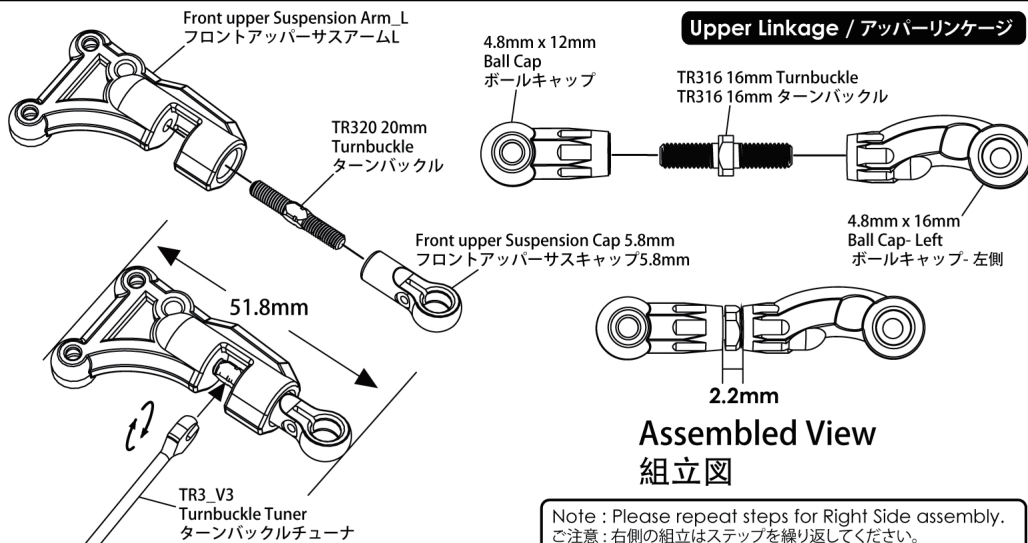
4.8mm x 16mm Ball Cap - L (1) - R (1)  
4.8mm x 16mm ボールキャップ - L (1) - R (1)

Front upper Suspension Cap 5.8mm(2)  
フロントアッパーサスキャップ5.8mm(2)

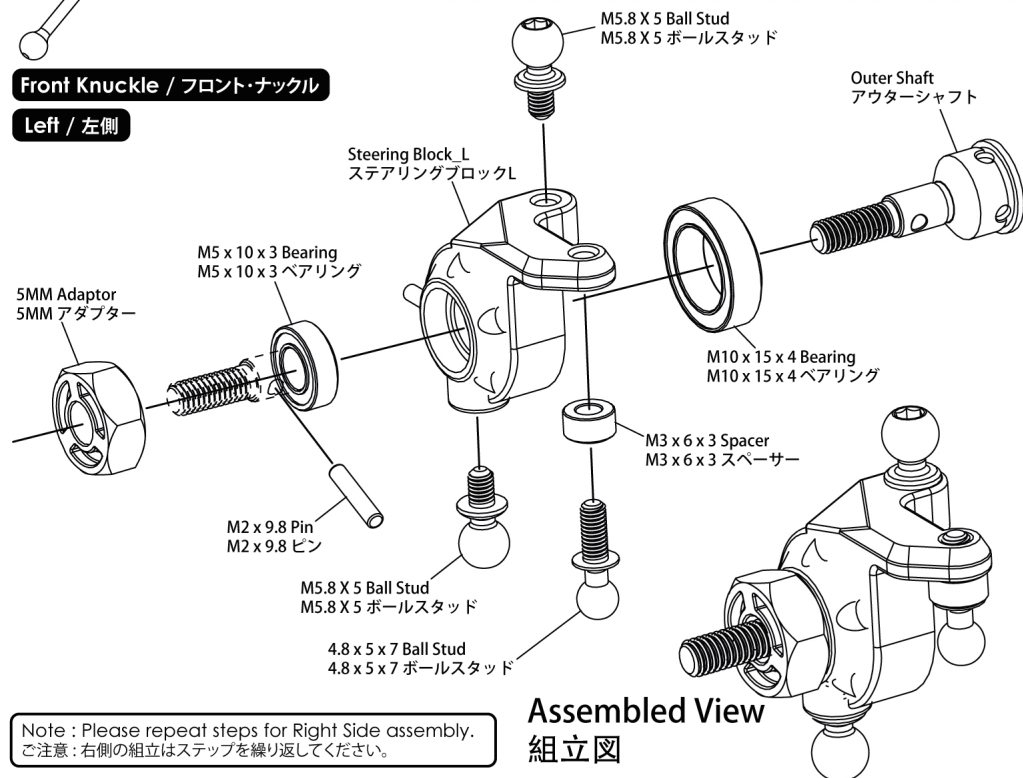
Steering Block\_L (1)\_R (1)  
ステアリングブロックL (1)\_R (1)

Outer Shaft (2)  
アウターシャフト(2)

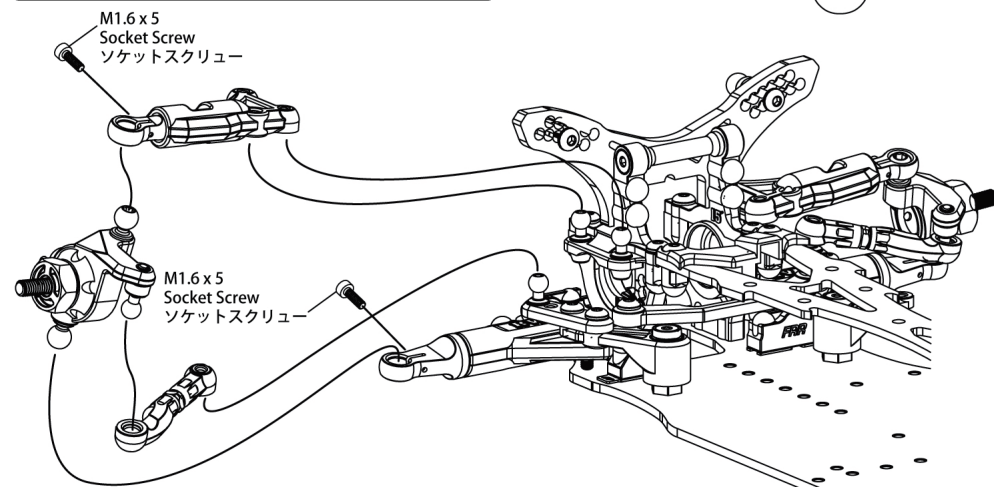
Front upper Suspension Arm\_L (1)\_R (1)  
フロントアッパーサスアームL (1)\_R (1)



### Front Knuckle / フロント・ナックル Left / 左側








Note : Please repeat steps for Right Side assembly.  
ご注意：右側の組立はステップを繰り返してください。



Note : Please repeat steps for Right Side assembly.  
ご注意：右側の組立はステップを繰り返してください。


## 9. RC Unit Installation / RCユニットの取り付け


### BAG 6


-  M3 x 6 Flat Screw (2)  
M3 x 6 フラットスクリュー (2)
-  M3 x 8 Flat Screw (2)  
M3 x 8 フラットスクリュー (2)
-  M3 x 6 Button Screw (1)  
M3 x 6 ボタンスクリュー (1)
-  M3 x 8 Button Screw (1)  
M3 x 8 ボタンスクリュー (1)
-  M3 x 16 Set Screw (1)  
M3 x 16 セットスクリュー (1)

-  M3 x 18 Button Screw (1)  
M3 x 18 ボタンスクリュー (1)

-  4.8mm Ball HEX L=5 (2)  
4.8mm ボール(六角) L=5 (2)

-  M3 x 6 x 5 Spacer (2)  
M3 x 6 x 5 スペーサー (2)

-  S01-Spring Saver Spring 11MM (1)  
S01-スプリングセーバースプリング11mm(1)

-  S01-Spring Saver Spring 12MM (1)  
S01-スプリングセーバースプリング12mm(1)

-  S01-Spring Saver Spring 13MM (1)  
S01-スプリングセーバースプリング13mm(1)

-  S01-Spring Saver Spring 14MM (1)  
S01-スプリングセーバースプリング14mm(1)



- M3 Countersink Washer (2)  
M3 カウンターシンクワッシャー (2)

-  S03-Spring Saver Set \_23T (1)  
S03-スプリングセーバースセット23T (1)

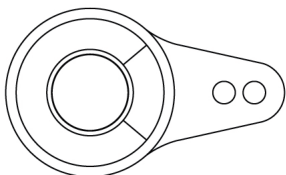
-  S04-Spring Saver Set (1)  
S04-スプリングセーバースセット (1)



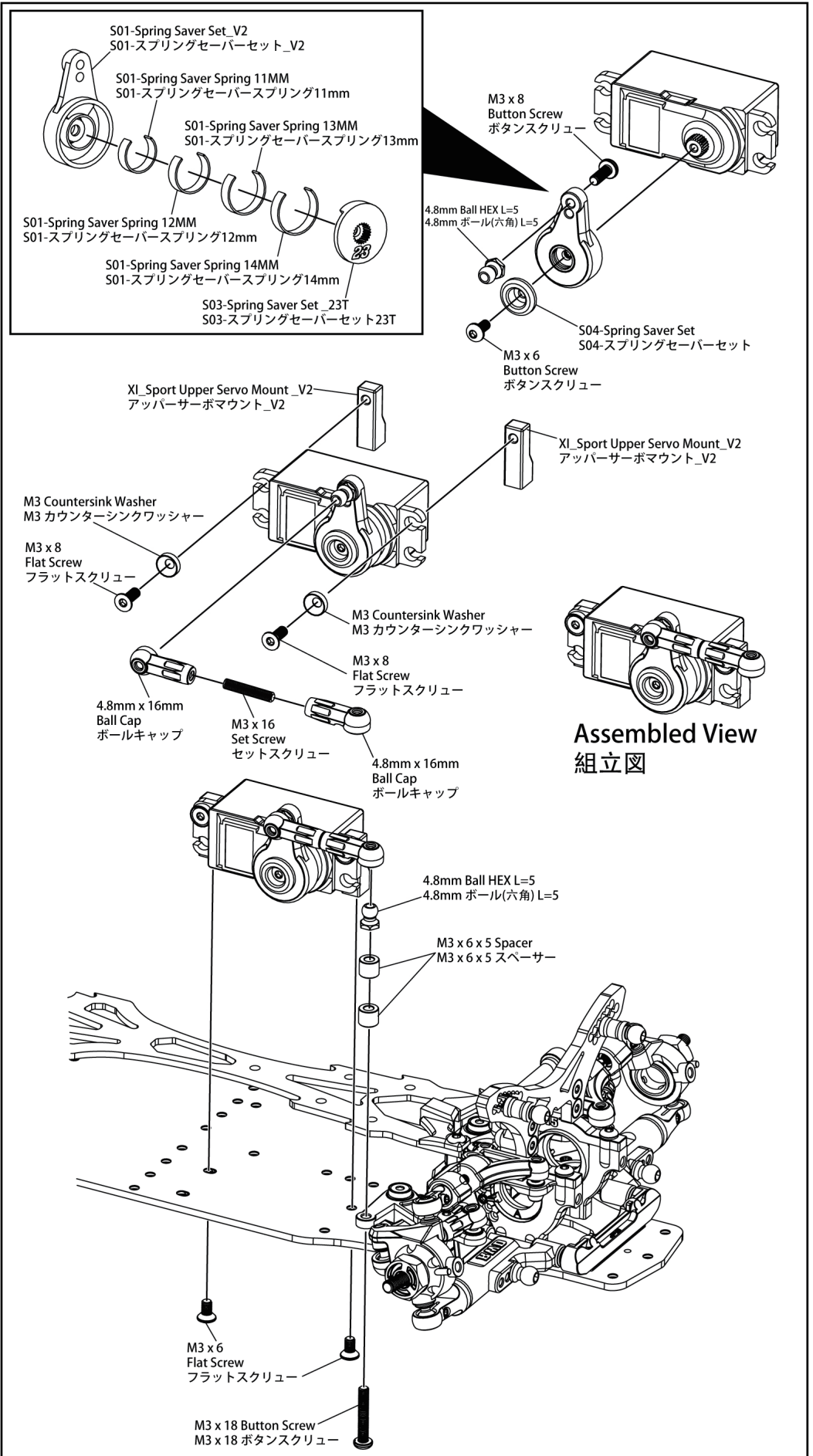
- XL\_Sport Upper Servo Mount \_V2 (2)  
アッパーサーボマウント\_V2 (2)



- 4.8mm x 16mm Ball Cap (2)  
4.8mm x 16mm ボールキャップ (2)



- S01-Spring Saver Set \_V2 (1)  
S01-スプリングセーバースセット\_V2 (1)



# 9. RC Unit Installation / RCユニットの取り付け

## BAG 6



M3 x 10 Flat Screw (2)  
M3 x 10 フラットスクリュー (2)



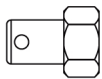
M3 x 8 Set Screw (2)  
M3 x 8 セットスクリュー (2)



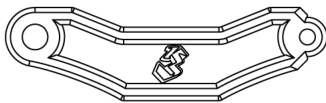
Body Clip (2)  
ボディークリップ (2)



M3 Countersink Washer (2)  
M3 カウンターシンクワッシャー (2)



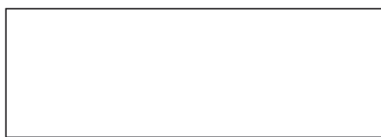
Battery tray Clip Nut (2)  
バッテリートレイクリップナット (2)



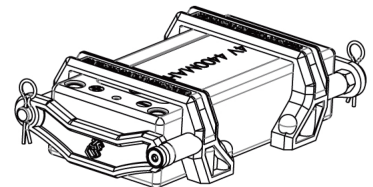
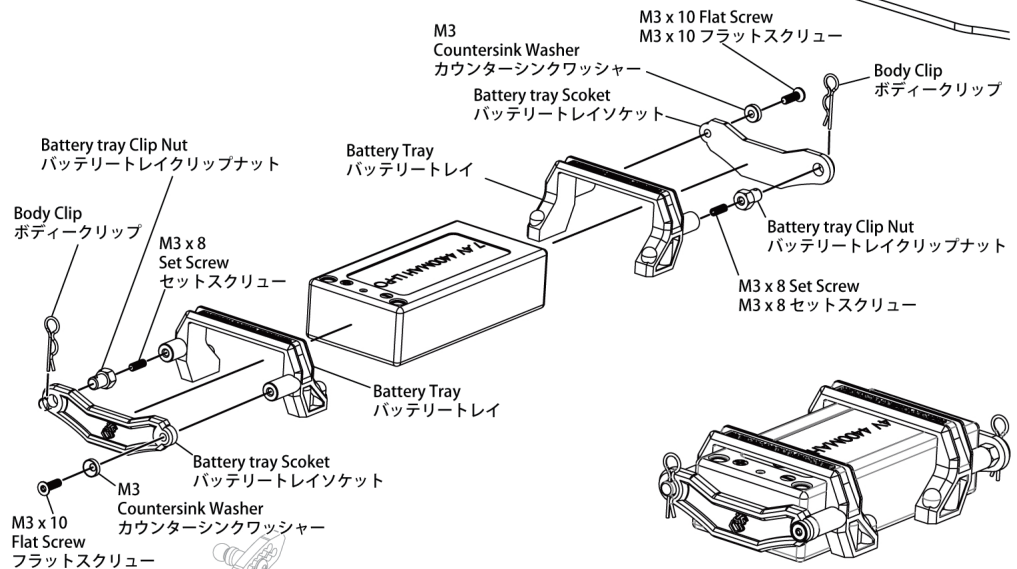
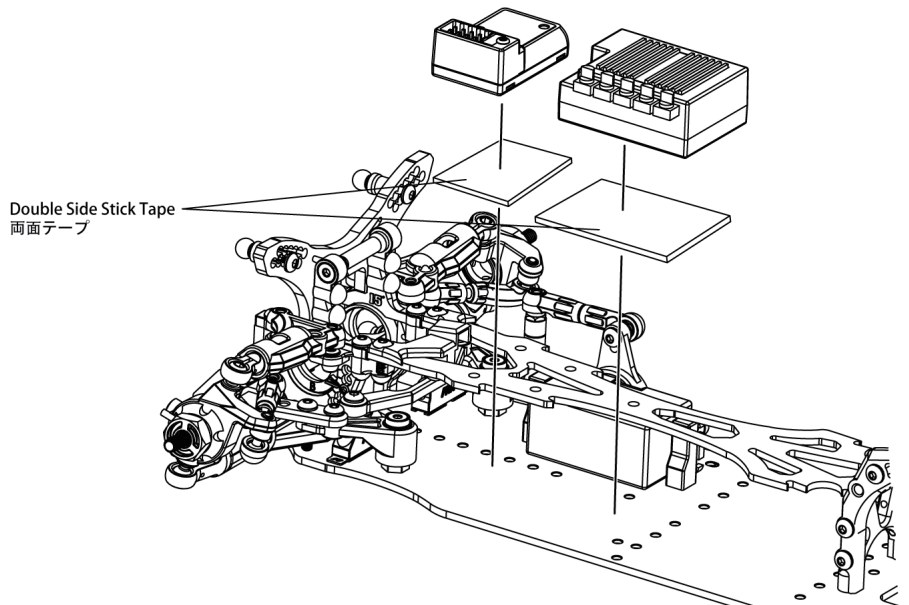
Battery tray Scket (2)  
バッテリートレイソケット (2)



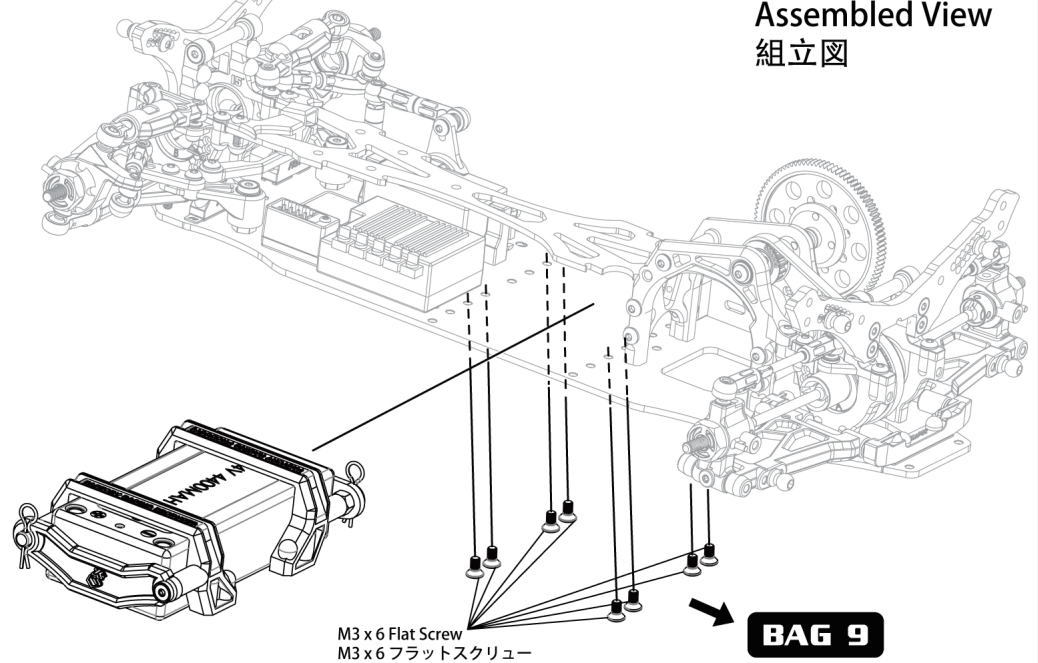
Battery Tray (2)  
バッテリートレイ (2)



Double Side Stick Tape (1)  
両面テープ (1)




Assembled View  
組立図




## BAG 9


# 10. Oil Shock / オイルショック


## BAG 7

 2.5 x 6 x 0.4mm E-Ring (8)  
2.5 x 6 x 0.4mm Eリング (8)

 M2.8 x 1.9 O-Ring (4)  
M2.8 x 1.9 Oリング (4)

 O-Ring Spacer (4)  
Oリングスペーサー (4)


 O-Ring Cover (4)  
Oリングカバー (4)


 Shock Piston (3 Holes) (4)  
ショックピストン(3ホール) (4)

 Shock Silicon Cap (4)  
ショックシリコンキャップ (4)

 Bottom Cap (4)  
ボトムキャップ (4)

 Upper Cover (4)  
アッパーカバー (4)

 M11.5 x 1.5 O-Ring (4)  
M11.5 x 1.5 Oリング (4)

 Adjust Ring (4)  
アジャストリング (4)

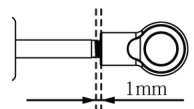
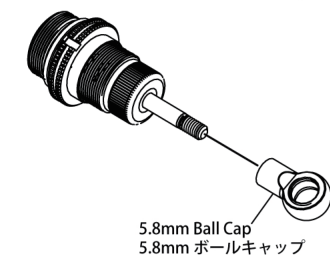
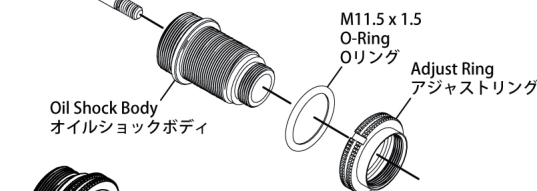
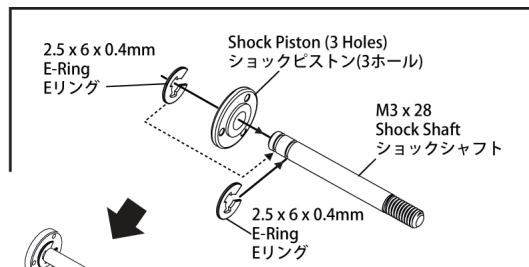
 Oil Shock Body (4)  
オイルショックボディ (4)

 5.8mm Ball Cap (4)  
5.8mm ボールキャップ (4)

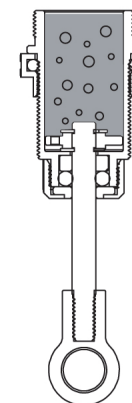
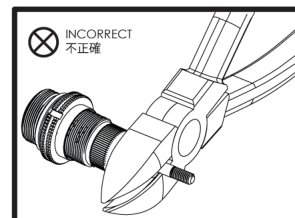
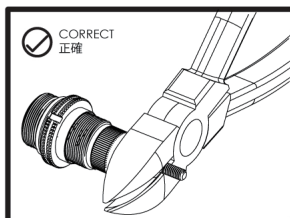
  
M3 x 28 Shock Shaft (4)  
M3 x 28 ショックシャフト (4)

  
Shock Top Plastic Cap (4)  
ショックトッププラスチックキャップ (4)

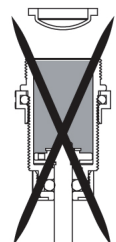
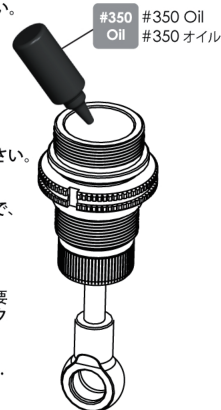
**#350 Oil**  
#350 オイル




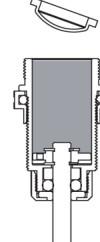
Please Pre-thread the ball end hole using a M3 screw.  
インストールの前に、M3スクリューに先にボールエンドホールを取り付けて下さい。



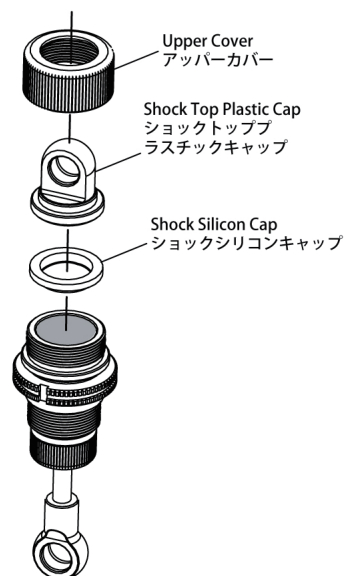
1. Fully extend the shock shaft until piston is at the bottom of shock body, while holding the shock upright fill shock oil to the level shown on the diagram to the left.  
ショックシャフトを引いて、ピストンがショックボディの奥までにして下さい。垂直にショックシャフトを引いて、ショックオイルを左図に示すように注入して下さい。
2. Slowly compress and extend shock shaft to remove any air bubbles under the piston.  
気泡がトップへ浮かれるように、ピストンを上下に移動して下さい。気泡がなくなるまで、ピストンの移動を続けて下さい。
3. Fully extend shock shaft, top up shock oil if necessary and allow to rest for 5 minutes or until all air bubbles have been removed.  
再度ショックシャフトを引いて、ピストンがショックボディの奥までにして下さい。必要であれば、ショックオイルを補充して下さい。気泡が出るように、5分くらいショックを置いて下さい。
4. Install Silicon Cap at an angle as shown in diagram below and bleed out any excess oil.  
ショックシリコンキャップを斜めに、ショックボディに取り付けて下さい。少量のオイルが漏れて来るのが正常の状況です。
5. Fully tighten the cap and clean off any excess oil.  
キャップをしっかり取り付けると確かめて、漏れたオイルを洗って下さい。



 INCORRECT  
不正確



 CORRECT  
正確



Install shock silicon cap on to shock body in an angle as shown, it is normal for excess oil to bleed out.  
ショックボディにショックシリコンキャップを取り付けるときは、少量のオイルが漏れます。それは正常の状況です。

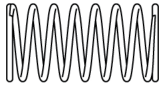


# 10. Oil Shock / オイルショック

## BAG 7




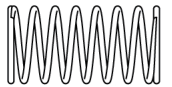
M1.5 x 13.5 x 25mm\_6.5T Spring (2)  
M1.5 x 13.5 x 25mm\_6.5T スプリング (2)

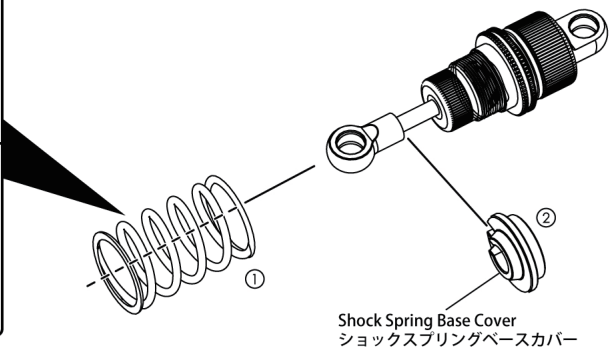


M1.2 x 13.5 x 31mm\_9T Spring (2)  
M1.2 x 13.5 x 31mm\_9T スプリング (2)

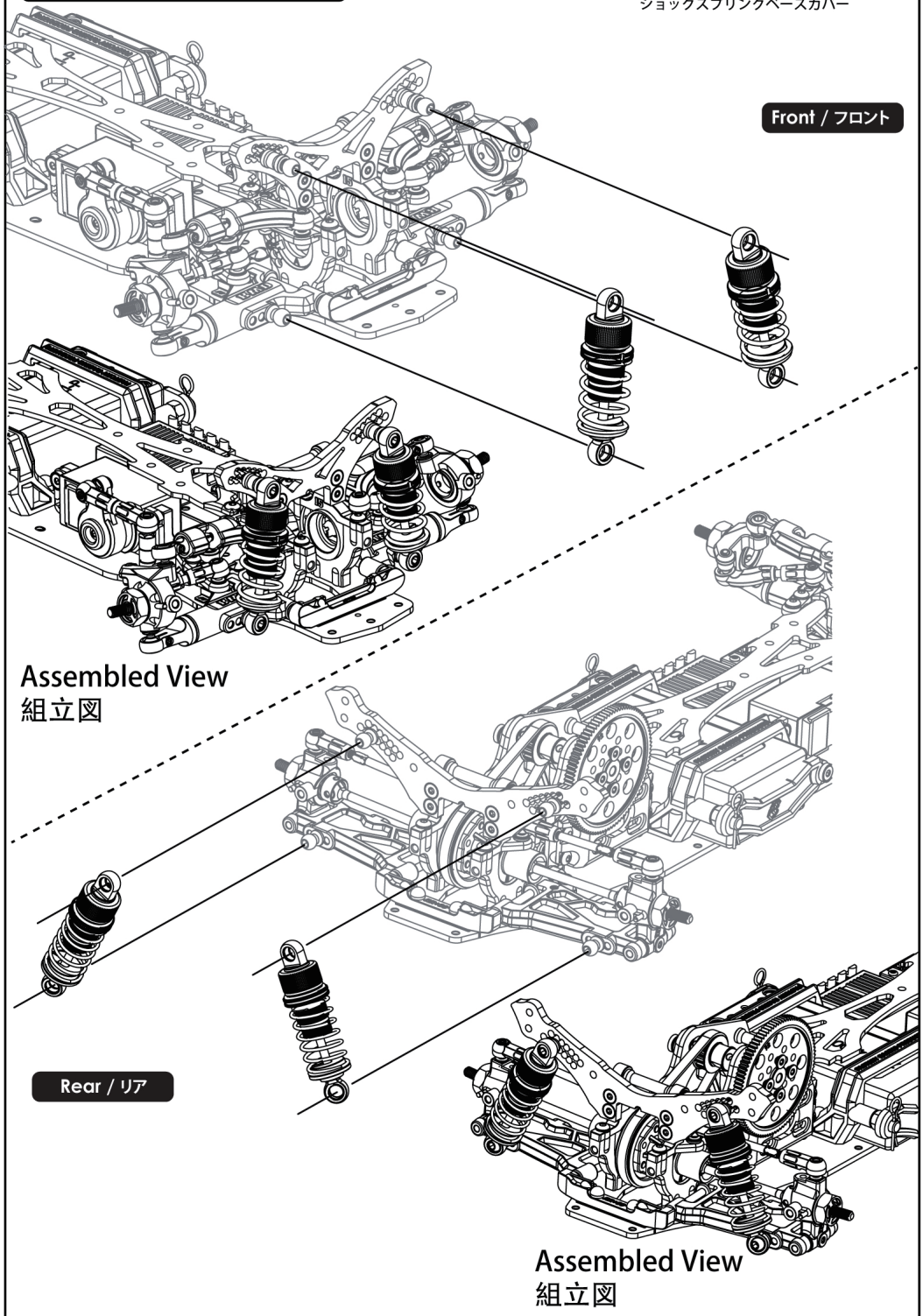


Shock Spring Base Cover (4)  
ショックスプリングベースカバー (4)

Front / フロント	
	M1.5 x 13.5 x 25mm_6.5T Spring M1.5 x 13.5 x 25mm_6.5T スプリング
Rear / リア	
	M1.2 x 13.5 x 31mm_9T Spring M1.2 x 13.5 x 31mm_9T スプリング



Shock Spring Base Cover  
ショックスプリングベースカバー



Assembled View  
組立図

Assembled View  
組立図

# 11. Bumper & Body Post / バンパー & ボディーポスト

## BAG 8



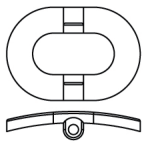
M3 x 8 Flat Screw (2)  
M3 x 8 フラットスクリュー (2)



M3 x 10 Flat Screw (4)  
M3 x 10 フラットスクリュー (4)



Body Clip (4)  
ボディークリップ (4)



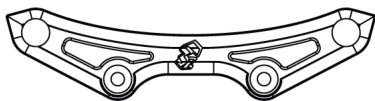
Body Post Cushion (2)  
ボディーポストクッション (2)



Front Body Post (2)  
フロント・ボディーポスト (2)



Bumper (1)  
バンパー (1)

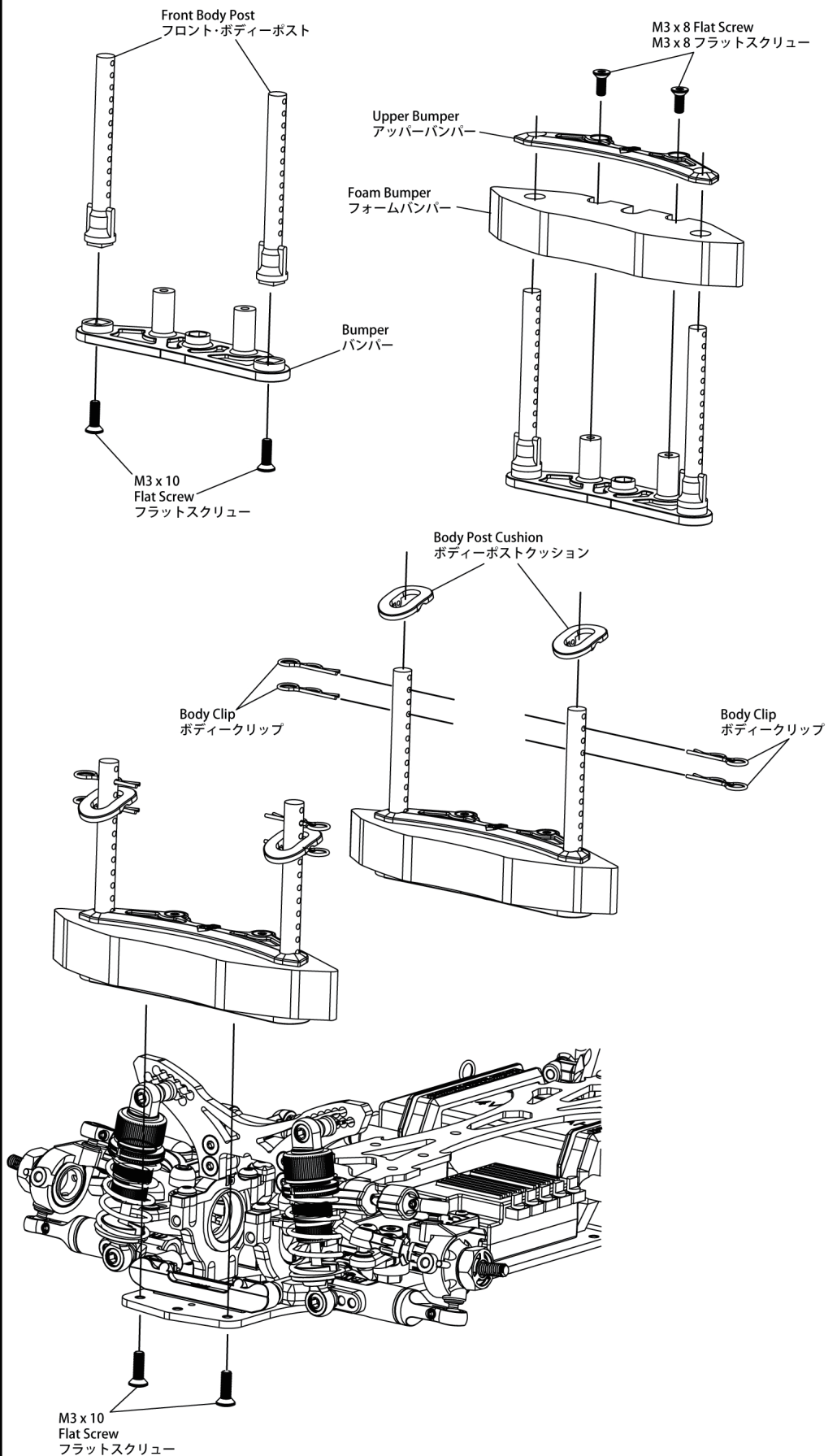


Upper Bumper (1)  
アッパーバンパー (1)



Foam Bumper (1)  
フォームバンパー (1)

## Front / フロント



## 11. Bumper & Body Post / バンパー & ボディーポスト

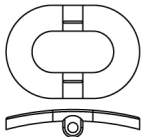
### BAG 8



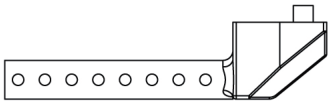
M3 x 10 Button Screw (2)  
M3 x 10 ボタンスクリュー (2)



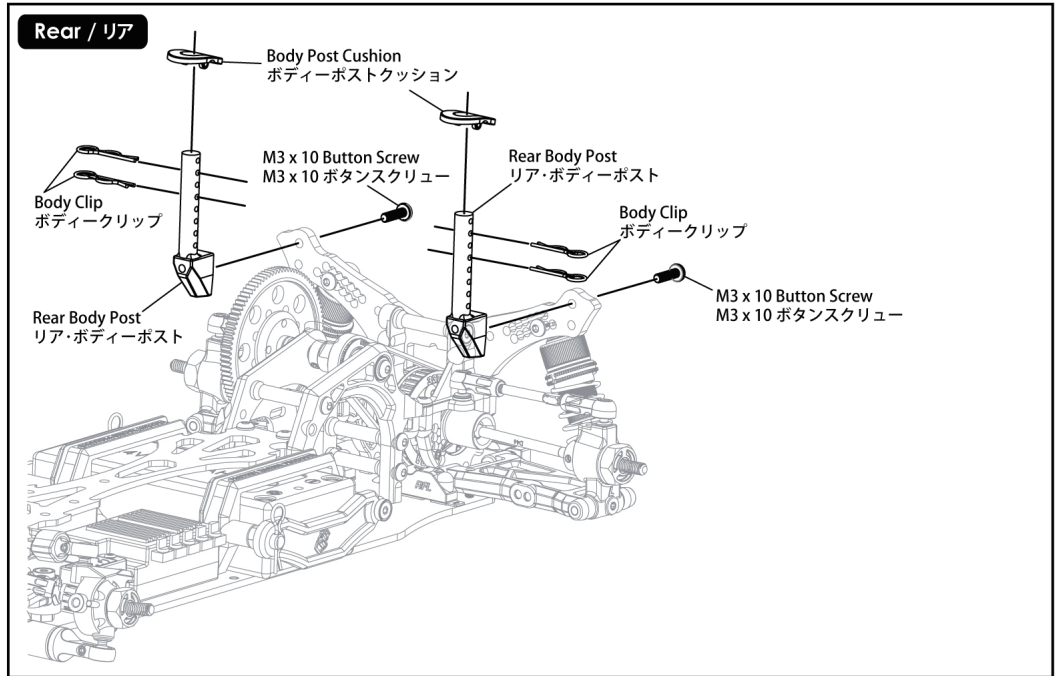
Body Clip (4)  
ボディークリップ (4)



Body Post Cushion (2)  
ボディーポストクッション (2)



Rear Body Post (2)  
リア・ボディーポスト (2)



## 12. Tire Set Installation / タイヤセットの取り付け

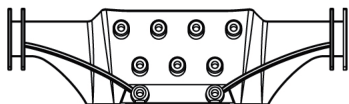
### BAG 9



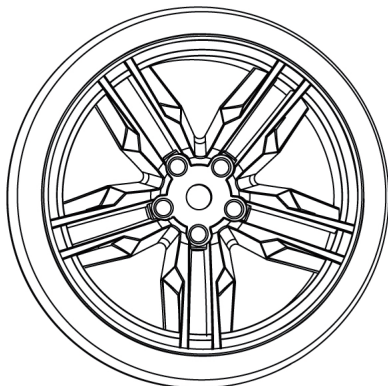
M3 x 10 Flat Screw (2)  
M3 x 10 フラットスクリュー (2)



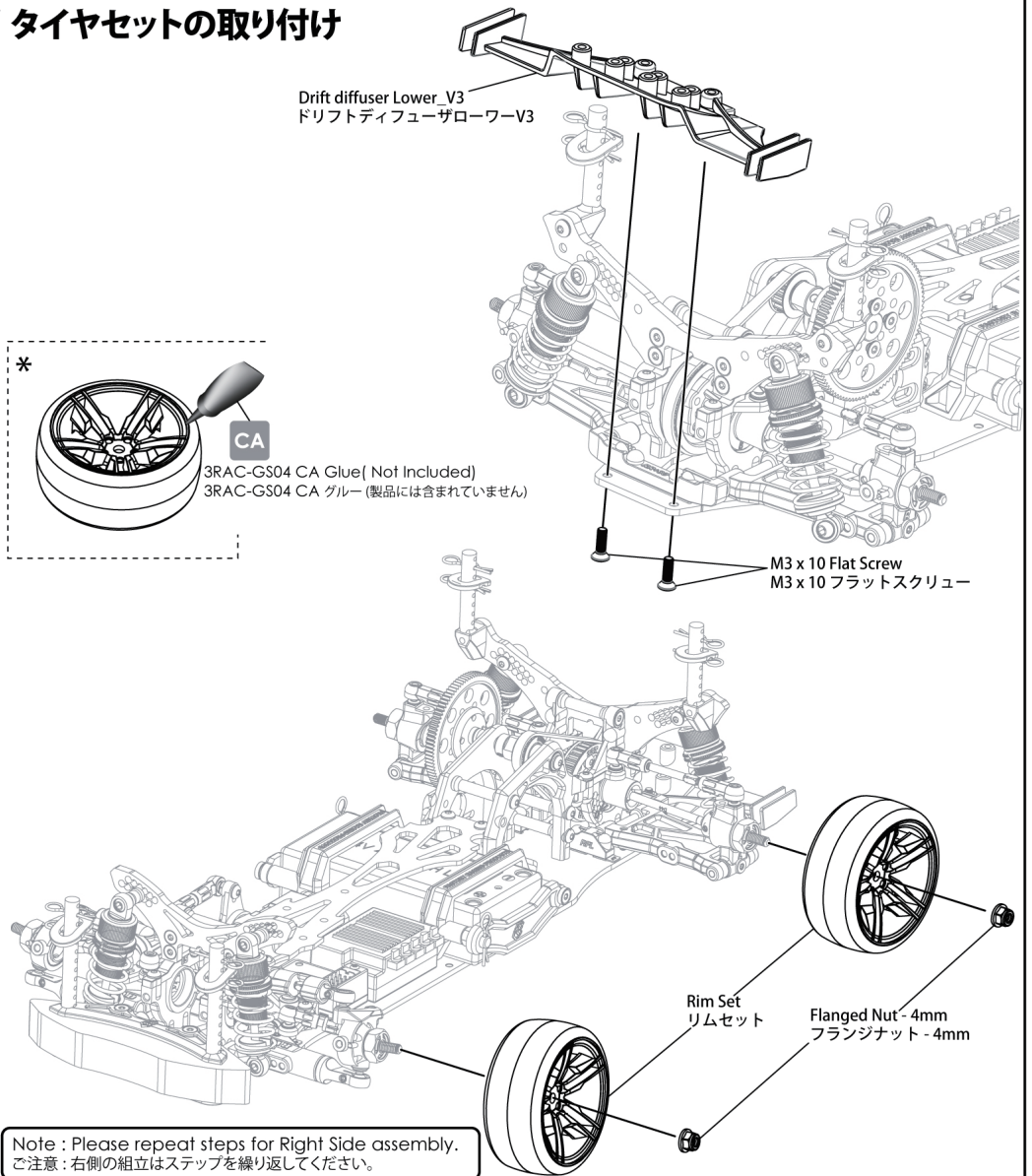
Flanged Nut - 4mm (4)  
フランジナット - 4mm (4)



Drift diffuser Lower\_V3 (1)  
ドリフトディフューザローワーV3 (1)



Rim Set (4)  
リムセット (4)



# 13. RC Unit Installation / RCユニットの取り付け

## BAG 9



M3 x 6 Flat Screw (8)  
M3 x 6 フラットスクリュー (8)



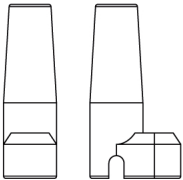
M3 x 14 Flat Screw (2)  
M3 x 14 フラットスクリュー (2)



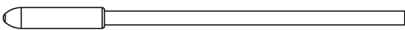
M3 x 8 Button Screw (1)  
M3 x 8 ボタンスクリュー (1)



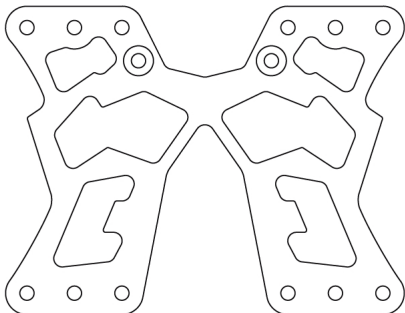
M8 x 3 x 7 Post (2)  
M8 x 3 x 7 ポスト (2)



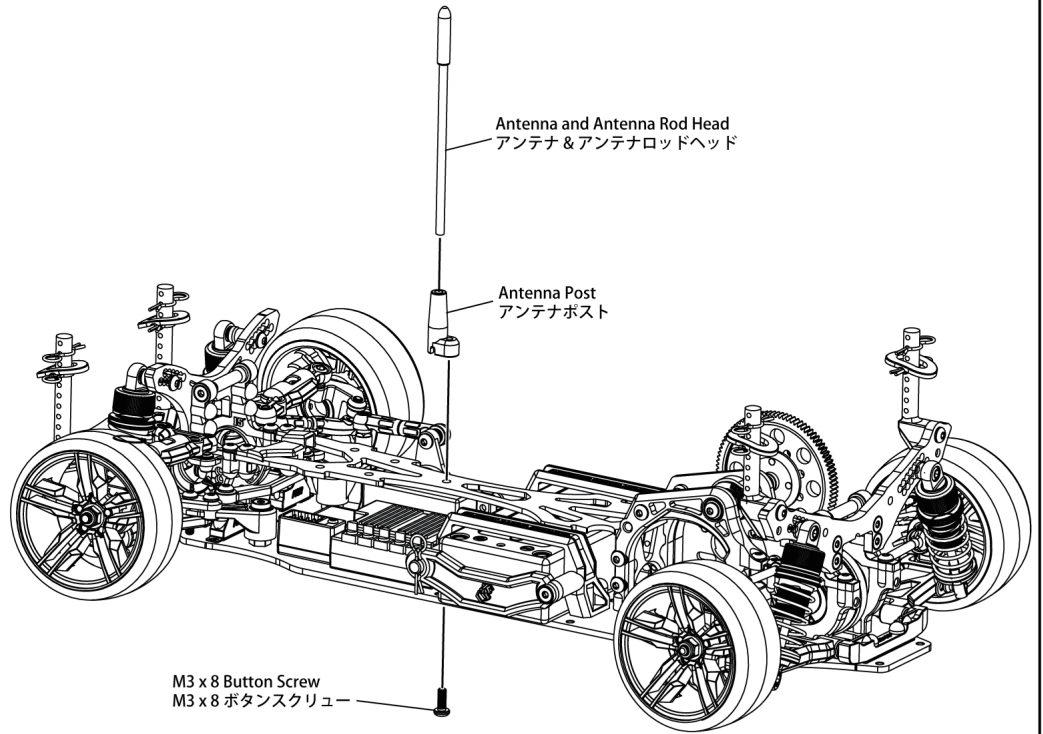
Antenna Post (1)  
アンテナポスト (1)



Antenna and Antenna Rod Head (1)  
アンテナ & アンテナロッドヘッド (1)



Rear Battery Mounting Plate (1)  
リアバッテリーマウンティングプレート (1)

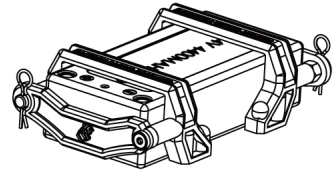


Antenna and Antenna Rod Head  
アンテナ & アンテナロッドヘッド

Antenna Post  
アンテナポスト

M3 x 8 Button Screw  
M3 x 8 ボタンスクリュー

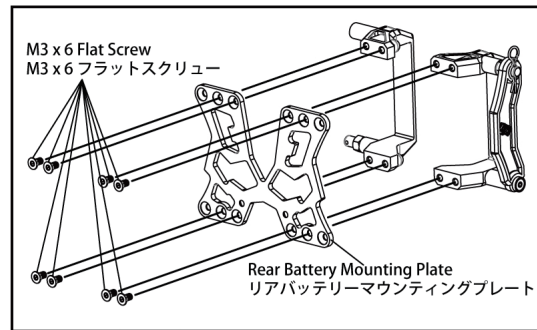
Final Assembled View  
最終組立図



Assembled View  
組立図

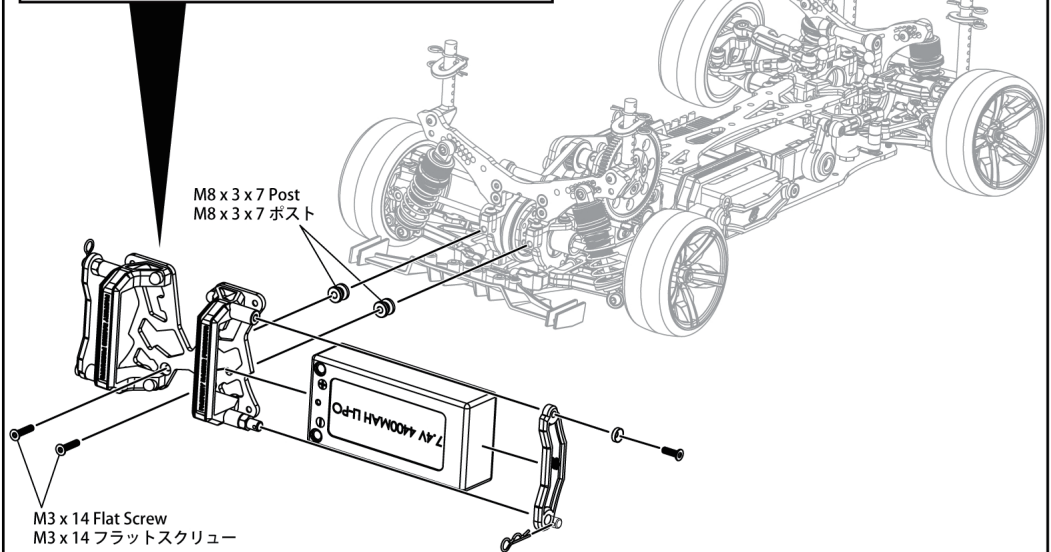


or



M3 x 6 Flat Screw  
M3 x 6 フラットスクリュー

Rear Battery Mounting Plate  
リアバッテリーマウンティングプレート





M8 x 3 x 7 Post  
M8 x 3 x 7 ポスト


M3 x 14 Flat Screw  
M3 x 14 フラットスクリュー


### 13. Parts Include / 製品に含めるパーツ


#### BAG 1

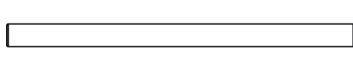
 M3 x 6 Flat Screw (12)  
M3 x 6 フラットスクリュー (12)

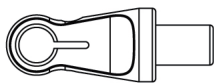
 M3 x 8 Set Screw (8)  
M3 x 8 セットスクリュー (8)


 M3 x 8 Button Screw (2)  
M3 x 8 ボタンスクリュー (2)


 M3 x 6 x 1.0 Spacer (8)  
M3 x 6 x 1.0 スペーサー (8)


 5.8mm Ball Stud (4)  
5.8mm ボールスタッド (4)


 M3 x 46 Pin (4)  
M3 x 46 ピン (4)


 Front lower Suspension Cap 5.8mm (2)  
フロントローワーサスキャップ5.8mm (2)


 Drift RF-0 Suspension Mount - Left (1)  
Drift RF-0 サスマウント - 左側(1)

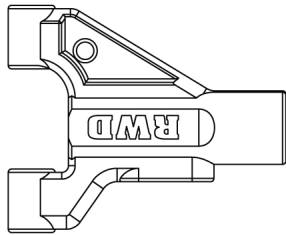
 Drift RF-0 Suspension Mount - Right (1)  
Drift RF-0 サスマウント - 右側(1)

 Drift FR-0 Suspension Mount - Left (1)  
Drift FR-0 サスマウント - 左側(1)

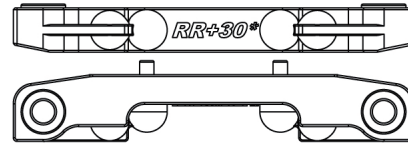
 Drift FR-0 Suspension Mount - Right (1)  
Drift FR-0 サスマウント - 右側(1)

 SAK-U326\_SM05 SM0.5mm  
Suspension mount Rolling center Shim (4)  
サスマウントローリングセーターシム (4)

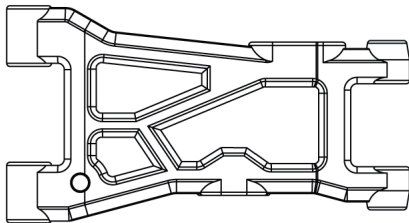
 SAK-U326\_OM050 FF0.5mm  
Suspension mount Rolling center Shim (2)  
サスマウントローリングセーターシム (2)



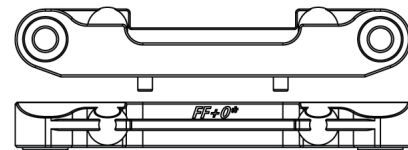
Drift Front Suspension Arm \_V2 (2)  
フロント・サスアーム \_V2 (2)



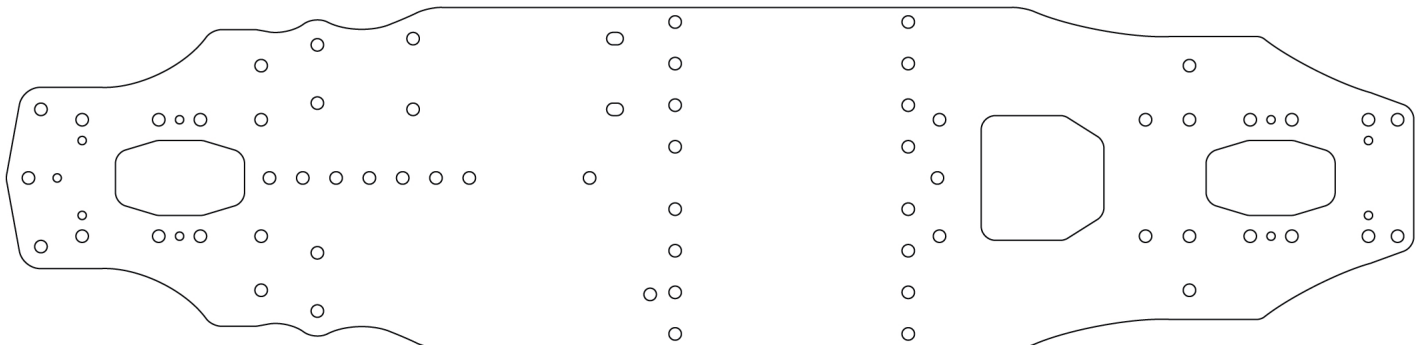
Drift Suspension Mount -RR\_30 (1)  
サスマウント-RR\_30 (1)



SDM Rear Suspension Arms (2)  
リア・サスアーム (2)










Ultimate Suspension Mount FF-0 (1)  
サスマウントFF-0 (1)





Main Chassis (1)  
メインシャーシ (1)

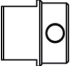
# 13. Parts Include / 製品に含めるパーツ


## BAG 2


-  M3 x 3 Set Screw (2)  
M3 x 3 セットスクリュー (2)
-  M1.6 x 5 Socket Screw (4)  
M1.6 x 5 ソケットスクリュー (4)
-  M3 x 6 Flat Screw (12)  
M3 x 6 フラットスクリュー (12)
-  M3 x 6 Button Screw (4)  
M3 x 6 ボタンスクリュー (4)
-  M3 x 8 Button Screw (8)  
M3 x 8 ボタンスクリュー (8)
-  M3 x 10 Button Screw (4)  
M3 x 10 ボタンスクリュー (4)
-  M3 x 14 Button Screw (2)  
M3 x 14 ボタンスクリュー (2)


-  4 x 8 x 3 Bearing (1)  
4 x 8 x 3 ベアリング (1)

-  M4 x 10 x 0.6 Pulley Spacer (1)  
M4 x 10 x 0.6 プーリースペーサー (1)

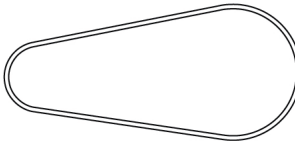
-  Puley Gear Adaptor (2)  
プーリーギアアダプター (2)

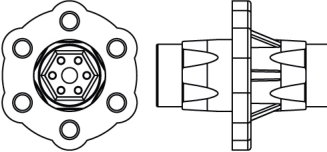
-  M6 x 23 Aluminum Post (3)  
M6 x 23 ALポスト (3)


-  M10 x 15 x 4 Bearing (2)  
M10 x 15 x 4 ベアリング (2)

-  SDM Main Shaft M4 X 47 (1)  
メインシャフトM4 X 47 (1)

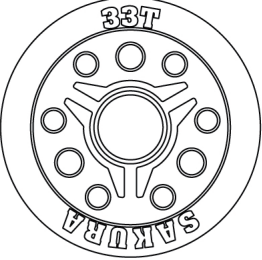
-  Solid Axle Spool Cup (2)  
ソリッドアクスルスプールカップ (2)

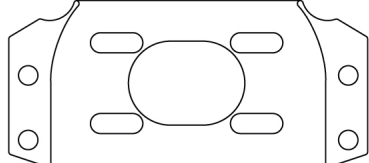
-  S3M-171-4 Belt (1)  
S3M-171-4 ベルト (1)

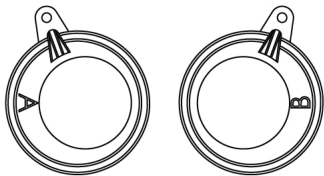
-  Solid Axle Body (1)  
ソリッドアクスルボディー (1)

-  3RAC-3PY-16 Pulley\_V2 (1)  
3RAC-3PY-16 プーリー\_V2 (1)

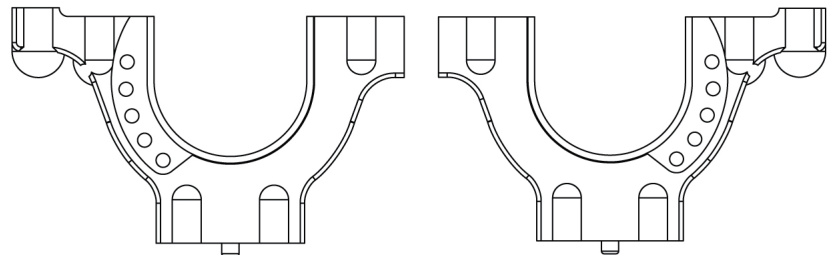
-  Motor Mount\_Connetor (1)  
モーターマウントコネクタ (1)

-  3RAC-3PY-33 Pulley (1)  
3RAC-3PY-33 プーリー (1)

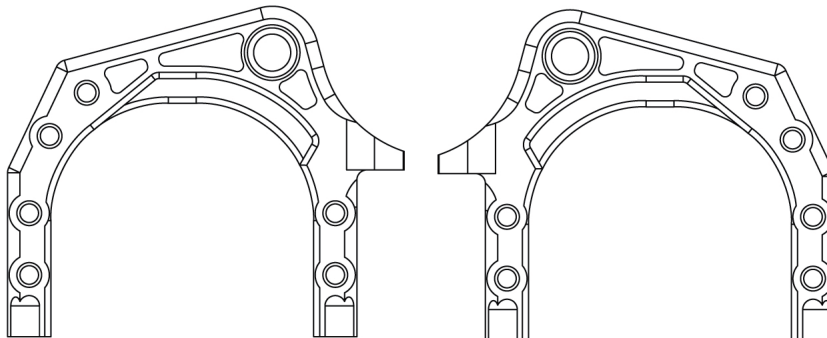
-  Motor Plate\_Sport (1)  
モータープレート (1)



Bearing Holder - A (2) / B (2)  
ベアリングホルダー - A (2) / B (2)



Bulkhead - A (2) / B (2)  
バルクヘッド - A (2) / B (2)



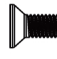
Motor Mount\_V2\_L (1)\_R (1)  
モーターマウントV2\_L(1)\_R(1)

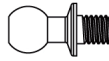
# 13. Parts Include / 製品に含めるパーツ

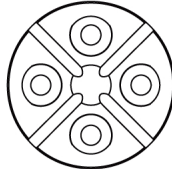
## BAG 3

 M3 x 6 Button Screw (14)  
M3 x 6 ボタンスクリュー (14)

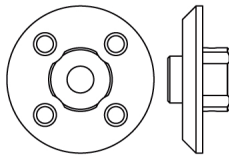
 M3 x 8 Button Screw (2)  
M3 x 8 ボタンスクリュー (2)

 M3 x 8 Flat Screw (16)  
M3 x 8 フラットスクリュー (16)

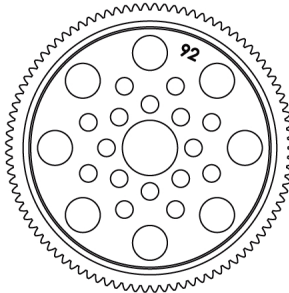
 4.8 x 5 x 4 Ball Stud (6)  
4.8 x 5 x 4 ボールスタッド (6)



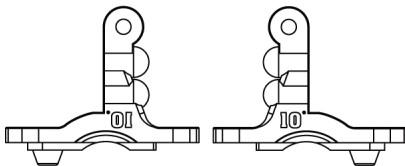
Spur gear Cover (1)  
スパークリアカバー(1)



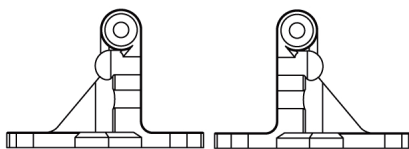
Drift Gear Adaptor\_V2(1)  
ドリフトギアアダプターV2(1)




SG-4892 Spur Gear 92T (1)  
SG-4892 スパークリア 92T(1)





Front Bulkhead Cover(10 Degree)\_A(1)\_B (1)  
フロントバルクヘッドカバー(10度)A(1)\_B (1)




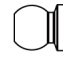
Rear Bulkhead Cover\_A(1)\_B (1)  
リアバルクヘッドカバーA(1)\_B (1)

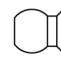
 M1.5 x 9 Pin (1)  
M1.5 x 9 ピン (1)

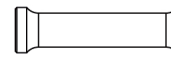
 M3 x 6 x 1.0 Spacer (2)  
M3 x 6 x 1.0 スペース (2)

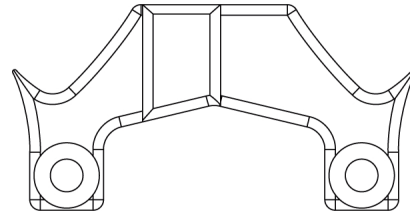
 M5 x 4 x 5 Shim (1)  
M5 x 4 x 5 シム (1)

 4 x 8 x 3 Bearing (1)  
4 x 8 x 3 ベアリング (1)

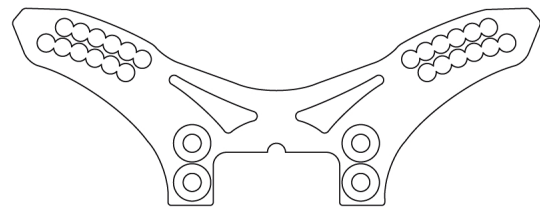
 5.8mm Ball\_H11(Steel)(2)  
5.8mm Ball\_H11 (スチール)(2)

 5.8mm Ball Stud (2)  
5.8mm ボールスタッド (2)

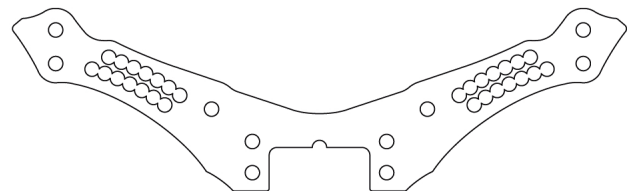
 M6 x 23 Aluminum Post (2)  
M6 x 23 ALポスト (2)



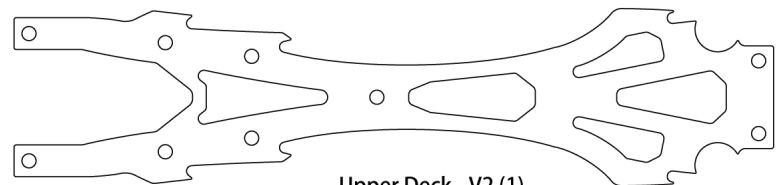
Front Belt Tension Mount (1)  
フロントベルトテンションマウント(1)



Front Shock Tower\_V2(1)  
フロントショックタワーV2(1)




Rear Shock Tower\_V2(1)  
リアショックタワーV2(1)




Upper Deck\_V2 (1)  
アッパーデッキV2 (1)

# 13. Parts Include / 製品に含めるパーツ


## BAG 4

 M3 x 5 Flat Screw (2)  
M3 x 5 フラットスクリュー (2)

 M3 x 6 Flat Screw (2)  
M3 x 6 フラットスクリュー (2)

 M3 x 6 Button Screw (4)  
M3 x 6 ボタンスクリュー (4)

 M3 x 8 Button Screw (2)  
M3 x 8 ボタンスクリュー (2)

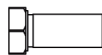
 4.8 x 5 x 4 Ball Stud (4)  
4.8 x 5 x 4 ボールスタッド (4)



M5.7 x 4.2 Flanged Tube (2)  
M5.7 x 4.2 フランジチューブ (2)



M5 x 8 x 2.5 Bearing (4)  
M5 x 8 x 2.5 ベアリング (4)



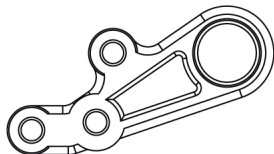
RWD M8 x 14 Post (2)  
RWD M8 x 14 ポスト (2)



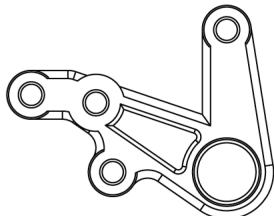
M3 Countersink Washer (2)  
M3 カウンターシンクワッシャー (2)



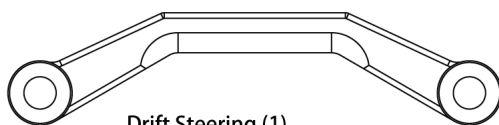
Steering Mixing (2)  
ステアリングミキシング (2)




Drift Steering Arm L\_V2 (1)  
ドリフトステアリングアームL\_V2 (1)





Drift Steering Arm R\_V2 (1)  
ドリフトステアリングアームR\_V2 (1)




Drift Steering (1)  
ドリフトステアリング (1)

 M3 x 4 Set Screw (2)  
M3 x 4 セットスクリュー (2)

 M2 x 9.8 Pin (2)  
M2 x 9.8 ピン (2)

 M5 x 10 x 4 Bearing (4)  
M5 x 10 x 4 ベアリング (4)

 5MM Adaptor (2)  
5MM アダプター (2)

 M5 x 7 x 0.2  
Stainless Steel Shim Spacer (2)  
ステンレス・スチールシムスペーサー (2)



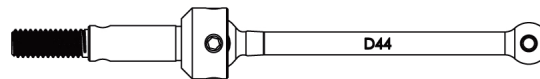
M3 x 26.4 Pin (2)  
M3 x 26.4 ピン (2)



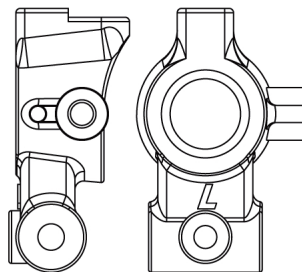
TR342S 42MM Turnbuckle (2)  
TR342S 42MM ターンバックル (2)



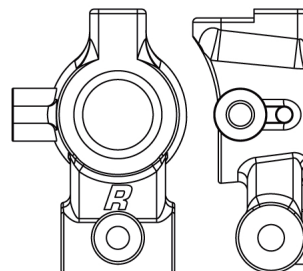
4.8mm x 16mm Ball Cap (4)  
4.8mm x 16mm ボールキャップ (4)



Universal Shaft - 44mm (2)  
ユニバーサルシャフト - 44mm (2)



Rear Upright - Left (1)  
リア・アップライト - 左側 (1)


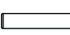




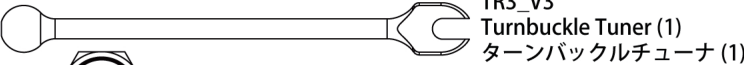






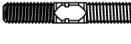




Rear Upright - Right (1)  
リア・アップライト - 右側 (1)

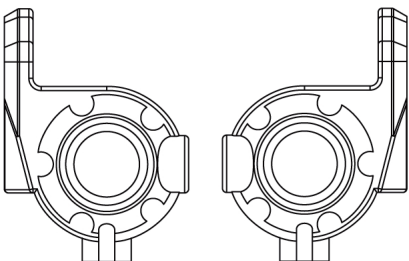


### 13. Parts Include / 製品に含めるパーツ

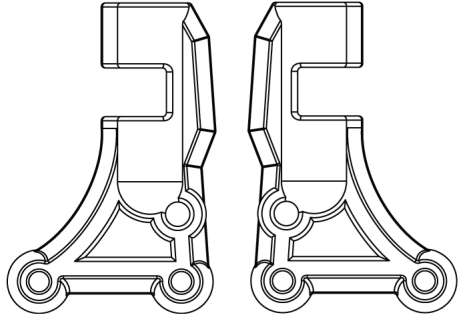
**BAG 5**

-  M1.6 x 5 Socket Screw (4)  
M1.6 x 5 ソケットスクリュー (4)
-  M2 x 9.8 Pin (2)  
M2 x 9.8 ピン (2)
-  M5.8 X 5 Ball Stud (4)  
M5.8 X 5 ボールスタッド (4)
-  4.8 x 5 x 7 Ball Stud (2)  
4.8 x 5 x 7 ボールスタッド (2)
-  TR316 16mm Turnbuckle (2)  
TR316 16mm ターンバックル (2)
-  Outer Shaft (2)  
アウターシャフト(2)
-  TR3\_V3 Turnbuckle Tuner (1)  
ターンバックルチューナ (1)
-  5MM Adaptor (2)  
5MM アダプター (2)
-  M3 x 6 x 3 Spacer (2)  
M3 x 6 x 3 スペーサー (2)
-  M5 x 10 x 3 Bearing (2)  
M5 x 10 x 3 ベアリング (2)
-  M10 x 15 x 4 Bearing (2)  
M10 x 15 x 4 ベアリング (2)

-  TR320 20mm Turnbuckle (2)  
TR320 20mm ターンバックル (2)
-  4.8mm x 12mm Ball Cap (2)  
4.8mm x 12mm ボールキャップ (2)
-  4.8mm x 16mm Ball Cap- Right (1)  
4.8mm x 16mm ボールキャップ- 右側 (1)
-  4.8mm x 16mm Ball Cap- Left (1)  
4.8mm x 16mm ボールキャップ- 左側 (1)
-  Front upper Suspension Cap 5.8mm(2)  
フロントアッパーサスキャップ5.8mm(2)

















Steering Block\_L (1)\_R (1)  
ステアリングブロックL(1)\_R(1)







Front upper Suspension Arm\_L (1)\_R (1)  
フロントアッパーサスアームL(1)\_R(1)



**BAG 6**


-  M3 x 6 Flat Screw (2)  
M3 x 6 フラットスクリュー (2)
-  M3 x 8 Flat Screw (2)  
M3 x 8 フラットスクリュー (2)
-  M3 x 10 Flat Screw (2)  
M3 x 10 フラットスクリュー (2)
-  M3 x 6 Button Screw (1)  
M3 x 6 ボタンスクリュー (1)
-  M3 x 8 Button Screw (1)  
M3 x 8 ボタンスクリュー (1)
-  M3 x 18 Button Screw (1)  
M3 x 18 ボタンスクリュー (1)
-  M3 x 8 Set Screw (2)  
M3 x 8 セットスクリュー (2)
-  M3 x 16 Set Screw (1)  
M3 x 16 セットスクリュー (1)

-  S01-Spring Saver Spring 11MM (1)  
S01-スプリングセーバースプリング11mm(1)
-  S01-Spring Saver Spring 12MM (1)  
S01-スプリングセーバースプリング12mm(1)
-  S01-Spring Saver Spring 13MM (1)  
S01-スプリングセーバースプリング13mm(1)
-  S01-Spring Saver Spring 14MM (1)  
S01-スプリングセーバースプリング14mm(1)
-  S04-Spring Saver Set (1)  
S04-スプリングセーバーセット (1)
-  Battery tray Clip Nut (2)  
バッテリートレイクリップナット (2)

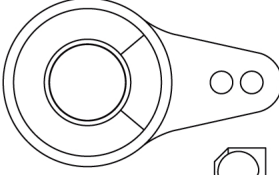
-  4.8mm Ball HEX L=5 (2)  
4.8mm ボール(六角) L=5 (2)
-  M3 Countersink Washer (4)  
M3 カウンターシンクワッシャー (4)
-  M3 x 6 x 5 Spacer (2)  
M3 x 6 x 5 スペーサー (2)

-  Body Clip (2)  
ボディークリップ (2)

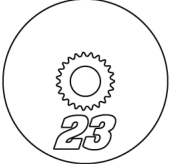
-  4.8mm x 16mm Ball Cap (2)  
4.8mm x 16mm ボールキャップ (2)
-  XI\_Sport Upper Servo Mount\_V2 (2)  
アッパーサーボマウント\_V2 (2)



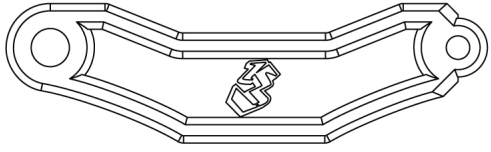
Double Side Stick Tape (1)  
両面テープ (1)




S01-Spring Saver Set\_V2 (1)  
S01-スプリングセーバーセットt\_V2 (1)



S03-Spring Saver Set\_23T (1)  
S03-スプリングセーバーセット23T (1)




SDM Battery tray Socket (2)  
バッテリートレイソケット(2)




Battery Tray (2)  
バッテリートレイ (2)

### 13. Parts Include / 製品に含めるパーツ


#### BAG 7

 2.5 x 6 x 0.4mm E-Ring (8)  
2.5 x 6 x 0.4mm Eリング (8)


 M2.8 x 1.9 O-Ring (4)  
M2.8 x 1.9 Oリング (4)

 O-Ring Spacer (4)  
Oリングスペーサー (4)

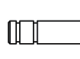
 O-Ring Cover (4)  
Oリングカバー (4)


 Shock Piston (3 Holes) (4)  
ショックピストン(3ホール) (4)

 Shock Silicon Cap (4)  
ショックシリコンキャップ (4)

 M11.5 x 1.5 O-Ring (4)  
M11.5 x 1.5 Oリング (4)

 5.8mm Ball Cap (4)  
5.8mm ボールキャップ (4)

 M3 x 28 Shock Shaft (4)  
M3 x 28 ショックシャフト (4)

 Shock Spring Base Cover (4)  
ショックスプリングベースカバー (4)


**#350  
Oil**

#350 Oil  
#350 オイル


 Shock Top Plastic Cap (4)  
ショックトッププラスチックキャップ (4)

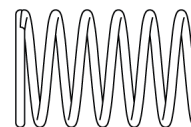
 Bottom Cap (4)  
ボトムキャップ (4)

 Upper Cover (4)  
アッパーカバー (4)

 Adjust Ring (4)  
アジャストリング (4)

 Oil Shock Body (4)  
オイルショックボディ (4)

 M1.5 x 13.5 x 25mm\_6.5T Spring (2)  
M1.5 x 13.5 x 25mm\_6.5T スプリング (2)


 M1.2 x 13.5 x 31mm\_9T Spring (2)  
M1.2 x 13.5 x 31mm\_9T スプリング (2)

#### BAG 8


 M3 x 8 Flat Screw (2)  
M3 x 8 フラットスクリュー (2)

 M3 x 10 Flat Screw (4)  
M3 x 10 フラットスクリュー (4)

 M3 x 10 Button Screw (2)  
M3 x 10 ボタンスクリュー (2)

 Body Clip (8)  
ボディークリップ (8)


 Body Post Cushion (4)  
ボディーポストクッション (4)

 Rear Body Post (2)  
リア・ボディーポスト (2)


Rear Body Post (2)  
リア・ボディーポスト (2)

 Front Body Post (2)  
フロント・ボディーポスト (2)


Front Body Post (2)  
フロント・ボディーポスト (2)

 Bumper (1)  
バンパー (1)

Bumper (1)  
バンパー (1)

 Upper Bumper (1)  
アッパーバンパー (1)

Upper Bumper (1)  
アッパーバンパー (1)


 Foam Bumper (1)  
フォームバンパー (1)


Foam Bumper (1)  
フォームバンパー (1)


### 13. Parts Include / 製品に含めるパーツ

#### BAG 9

 M3 x 8 Button Screw (1)  
M3 x 8 ボタンスクリュー (1)

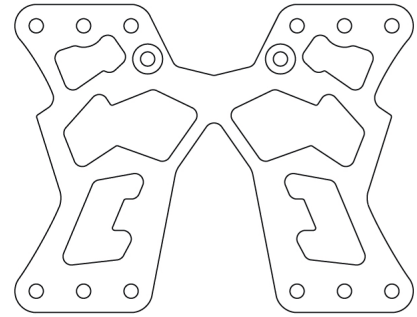
 M3 x 6 Flat Screw (8)  
M3 x 6 フラットスクリュー (8)

 M3 x 10 Flat Screw (2)  
M3 x 10 フラットスクリュー (2)

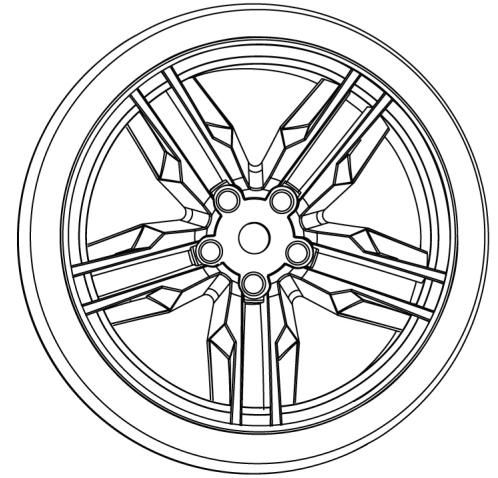
 M3 x 14 Flat Screw (2)  
M3 x 14 フラットスクリュー (2)

 Flanged Nut - 4mm (4)  
フランジナット - 4mm (4)

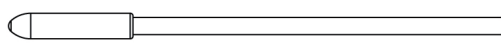
 M8 x 3 x 7 Post (2)  
M8 x 3 x 7 ポスト (2)



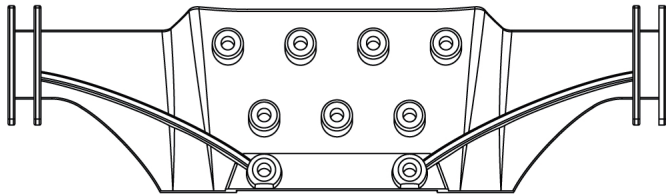
Rear Battery Mounting Plate (1)  
リアバッテリーマウンティングプレート(1)



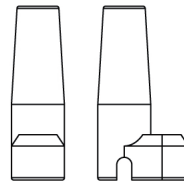
Rim Set (4)  
リムセット (4)



Antenna and Antenna Rod Head (1)  
アンテナ & アンテナロッドヘッド (1)



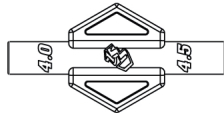
Drift diffuser Lower\_V3 (1)  
ドリフトディフューザローワーV3 (1)



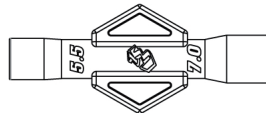
Antenna Post (1)  
アンテナポスト (1)

#### BAG

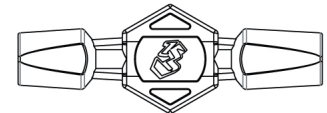
#### ST-025



Cross Wrench (1)  
クロスレンチ (1)



Cross Wrench (1)  
クロスレンチ (1)



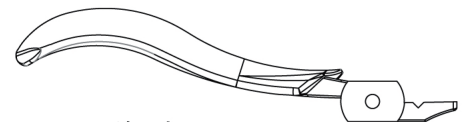
Ball Cap Socket (1)  
ボールキャップソケット (1)



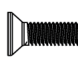
Turnbuckle Tuner (1)  
ターンバックルチューナー (1)





Ball Link Plier -2\_V2 (1)  
ボールリンクプライヤー-1\_V2 (1)





波頭夾子-1\_V2  
1405230001  
Ball Link Plier -1\_V2 (1)  
ボールリンクプライヤー-2\_V2 (1)

 M3 x 10 Flat Screw (1)  
M3 x 10 フラットスクリュー (1)

 M3 Lock Nuts (1)  
M3 ロックナット (1)

 M5.7 x 5.5 Flanged Tube (1)  
M5.7 x 5.5 フランジチューブ (1)

 M5 x 0.2 Stainless Steel Shim Spacer (1)  
M5 x 0.2 ステンレス・スチールシムスペーサー (1)

 M3 Countersink Washer (1)  
M3 カウンターシンクワッシャー (1)

# SAKURA

## SETTING SHEET

AWD  RWD



DRIVER \_\_\_\_\_

DATE / /

CIRCUIT \_\_\_\_\_

DD / MM / YY

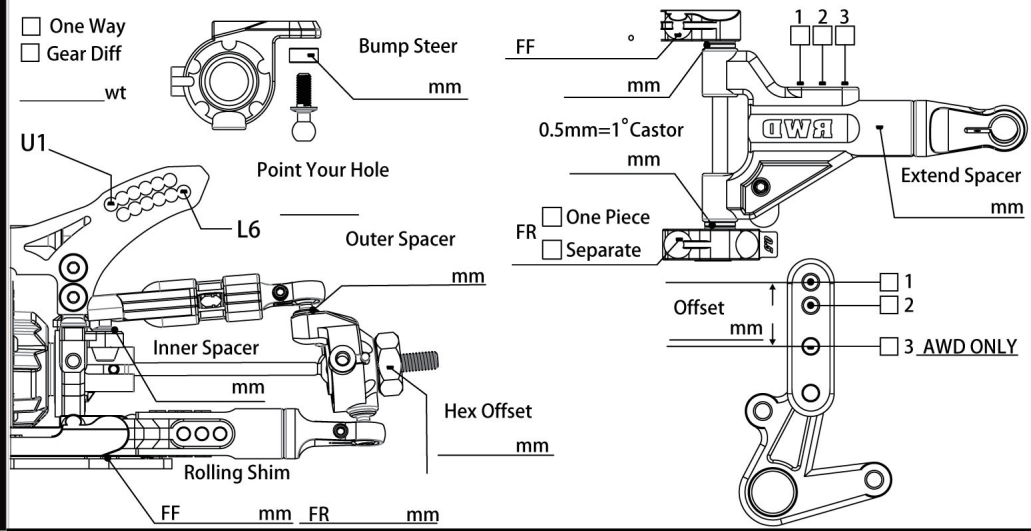
Indoor  Outdoor

Track  Asphalt  Carpet  Other

Traction  High  Medium  Low

Track Condition  Flat  Bumpy

FRONT



Ride Height \_\_\_\_\_ mm

Camber Angle \_\_\_\_\_ °

Castor \_\_\_\_\_ °

Droop \_\_\_\_\_ mm

Downstop \_\_\_\_\_ mm

Toe Angle \_\_\_\_\_ °

Rebound \_\_\_\_\_ %

shock absorber

Oil # \_\_\_\_\_

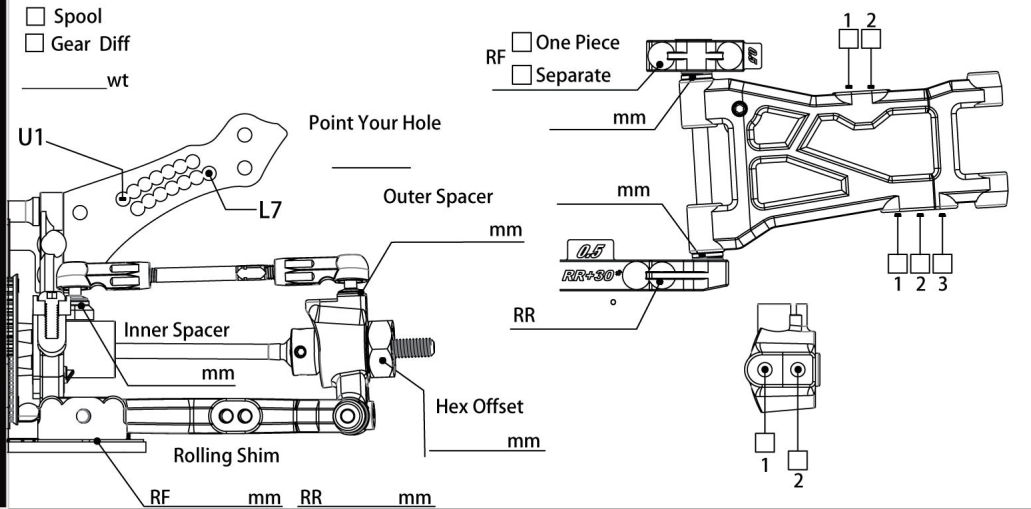
Piston 2  3  4

Bladder Foam  
Yes  No

Spring \_\_\_\_\_

Notes \_\_\_\_\_

REAR



Ride Height \_\_\_\_\_ mm

Camber Angle \_\_\_\_\_ °

Droop \_\_\_\_\_ mm

Downstop \_\_\_\_\_ mm

Toe Angle \_\_\_\_\_ °

Rebound \_\_\_\_\_ %

shock absorber

Oil # \_\_\_\_\_

Piston 2  3  4

Bladder Foam  
Yes  No

Spring \_\_\_\_\_

Notes \_\_\_\_\_

OTHER

Motor \_\_\_\_\_

Spur Gear \_\_\_\_\_ T ( \_\_\_\_\_ / Pitch)

Pinion \_\_\_\_\_ T ( \_\_\_\_\_ / Pitch)

Wheel Offset F \_\_\_\_\_ mm  
R \_\_\_\_\_ mm

Tire \_\_\_\_\_

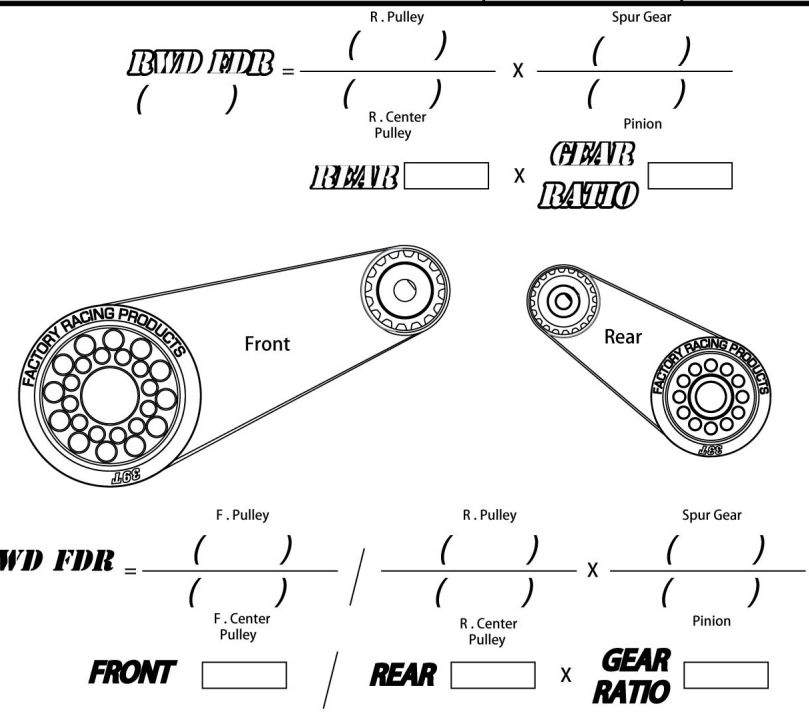
Body \_\_\_\_\_

Wing \_\_\_\_\_

Battery \_\_\_\_\_

ESC \_\_\_\_\_

Notes \_\_\_\_\_



# SAKURA

## SETTING SHEET



AWD  RWD

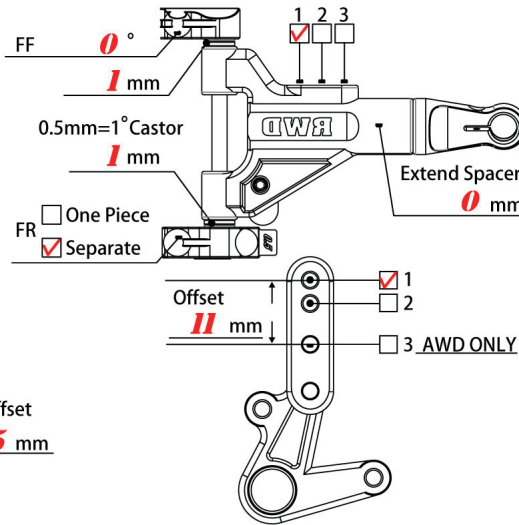
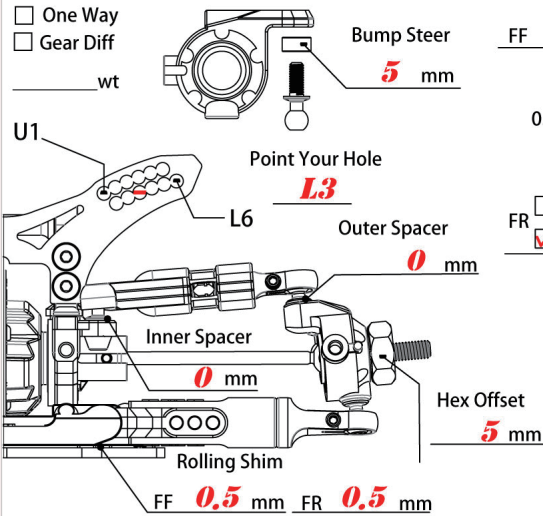
DRIVER : 3Racing DATE 21 / 06 / 15

CIRCUIT : Xeon (Tuen Mun)

Indoor  Outdoor  
 Track  Asphalt  Carpet  Other : **CONCRETE**  
 Traction  High  Medium  Low  
 Track Condition  Flat  Bumpy

FRONT

One Way  
 Gear Diff  
 \_\_\_\_\_ wt

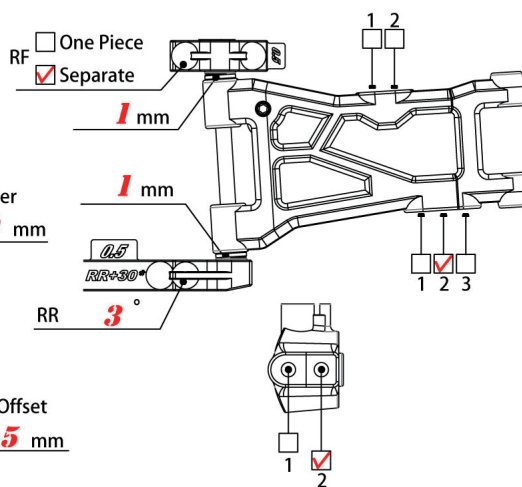
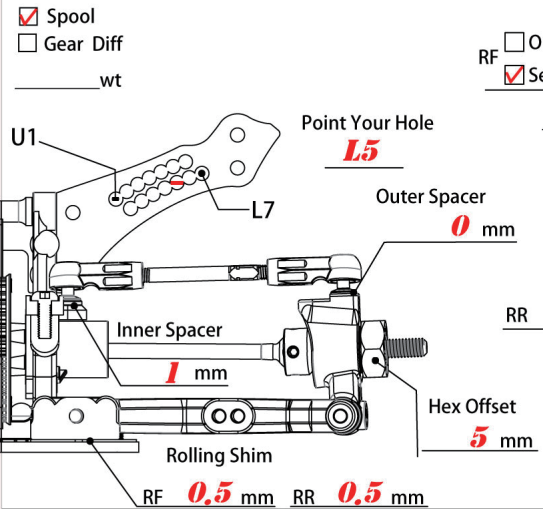


Ride Height 5 mm  
 Camber Angle 2°  
 Castor 15°  
 Droop 8 mm  
 Downstop NIL mm  
 Toe Angle -2°  
 Rebound 0 %

shock absorber  
 Oil # 100  
 Piston 2  3  4   
1.1 mm  
 Bladder Foam  
 Yes  No   
 Spring **3RACING**  
**ML5 X 25 X 6.5T**  
**BLACK**  
 Notes \_\_\_\_\_

REAR

Spool  
 Gear Diff  
 \_\_\_\_\_ wt



Ride Height 5.5 mm  
 Camber Angle 2°  
 Droop 8 mm  
 Downstop NIL mm  
 Toe Angle 3°  
 Rebound 0 %

shock absorber  
 Oil # 200  
 Piston 2  3  4   
1.1 mm  
 Bladder Foam  
 Yes  No   
 Spring **3RACING**  
**ML2 X 31 X 9T**  
**PINK**  
 Notes \_\_\_\_\_

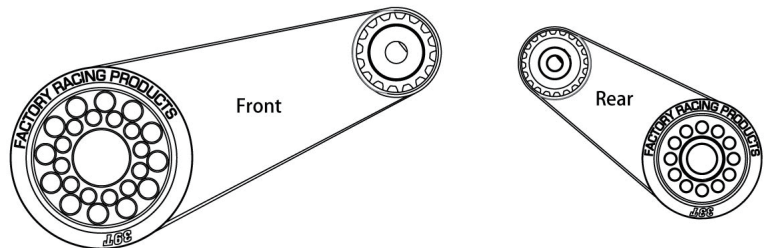
DIFFER

Motor : **SCORPION 10.5T**  
 Spur Gear : 92 T ( 48 / Pitch)  
 Pinion : 22 T ( 48 / Pitch)  
 Wheel Offset : F 5 mm  
 R 5 mm  
 Tire : **#WH-32 ORIGIN**  
 Body : **3RACING TOYOTA 86D**  
 Wing : **ORIGIN**  
 Battery : **SCORPION 6200**  
 ESC : **SCORPION VANGUARD**

Notes : **GYRO 90 %**  
**FULL SIZE BATTERY ON REAR**

$$\frac{BWD}{FWD} = \frac{R. Pulley (33T)}{R. Center Pulley (8.61)} \times \frac{Spur Gear (92T)}{Pinion (22T)}$$

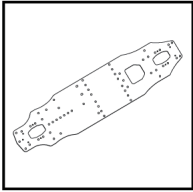
$$\frac{BWD}{FWD} = 2.06 \times 4.18$$



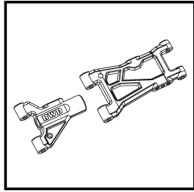
$$AWD FDR = \frac{F. Pulley ( )}{F. Center Pulley ( )} / \frac{R. Pulley ( )}{R. Center Pulley ( )} \times \frac{Spur Gear ( )}{Pinion ( )}$$

FRONT  / REAR  x GEAR RATIO

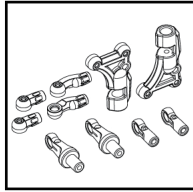
# Spare Parts & Optional Parts / スペアパーツ & オプションパーツ



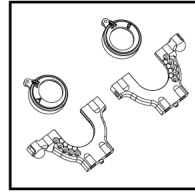
SAK-D401 ¥1690  
FPR Main Chassis For SAKURA D4  
Sakura D4用FRPメインシャシー



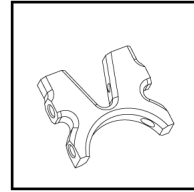
SAK-D402 ¥680  
F & R Composite Suspension Arm For SAKURA D4  
Sakura D4用フロントとリアコンポジットササアーム



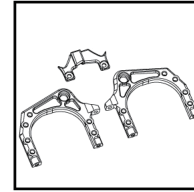
SAK-D403 ¥680  
Front Composite Upper Suspension Arm For SAKURA D4  
Sakura D4用フロントコンポジットアッパーササアーム



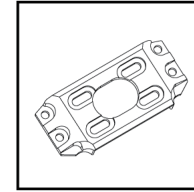
SAK-D404 ¥680  
Bulkhead For SAKURA D4  
Sakura D4用バルクヘッド



SAK-D405 ¥850  
Aluminum Upper Deck Mount For SAKURA D4  
Sakura D4用アルミアッパーデッキマウント



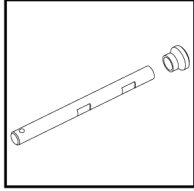
SAK-D406 ¥1020  
4Motor Mount Housing For SAKURA D4  
Sakura D4用モーターマウントハウジング



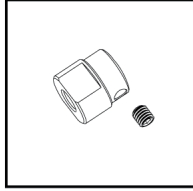
SAK-D407 ¥1020  
Aluminum Motor Plate For SAKURA D4  
Sakura D4用アルミモータープレート



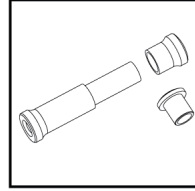
SAK-D408 ¥680  
Pulley Set For D4  
SAKURA D4用プーリーセット



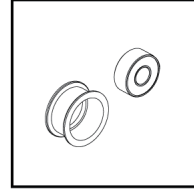
SAK-D409 ¥510  
Main Shaft For D4  
SAKURA D4用メインシャフト



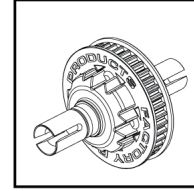
SAK-D410 ¥590  
Pulley Housing For D4  
SAKURA D4用プーリーハウジング



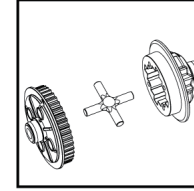
SAK-D411 ¥510  
Belt Tension Post For D4  
SAKURA D4用ベルトテンションポスト



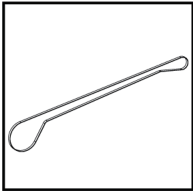
SAK-D412 ¥590  
Belt Tension Bearing For D4  
SAKURA D4用ベルトテンションベアリング



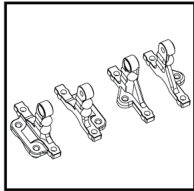
SAK-D413 ¥2710  
39T Gear Differential For D4  
SAKURA D4用39Tギアデフ



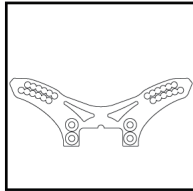
SAK-D413A ¥590  
39T Gear Differential Housing For D4  
SAKURA D4用39Tギアデフハウジング



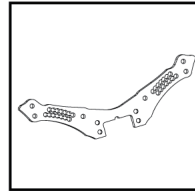
SAK-D414 ¥760  
S3M540 (Bando) Belt For D4  
SAKURA D4用540ベルト (BANDO)



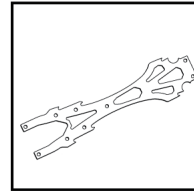
SAK-D415 ¥510  
Bulkhead Cover 15degree For D4  
SAKURA D4用バルクヘッドカバー(15度)



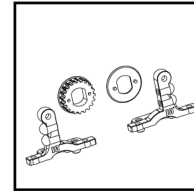
SAK-D416 ¥850  
Front FRP Shock Tower For D4  
SAKURA D4用FRPフロントショックタワー



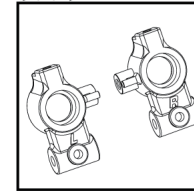
SAK-D417 ¥1020  
Rear FRP Shock Tower For D4  
SAKURA D4用FRPリアショックタワー



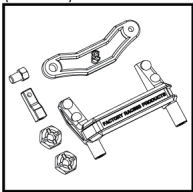
SAK-D418 ¥1180  
FPR Upper Deck For D4  
SAKURA D4用FRPアッパーデッキ



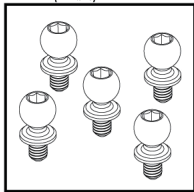
SAK-D419 ¥510  
Bulkhead Cover 10degree and 20T Pulley For D4  
SAKURA D4用バルクヘッドカバー10度&20Tプーリー



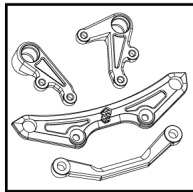
SAK-D420 ¥590  
Rear Hub For D4  
SAKURA D4用リアハブ



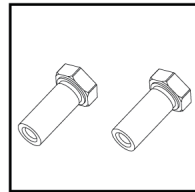
SAK-D421 ¥510  
Battery Tray Set For D4  
SAKURA D4用バッテリートレイセット



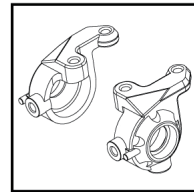
SAK-D422 ¥680  
King Pin 5.8mm Ball Stud For D4  
SAKURA D4用キングピン5.8mmボールスタッド



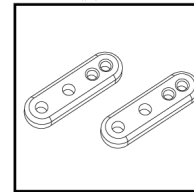
SAK-D423 ¥510  
Steering Crank Set For D4  
SAKURA D4用ステアリングクランクセット



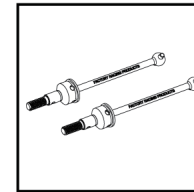
SAK-D424 ¥510  
Steering Post For D4  
SAKURA D4用ステアリングポスト



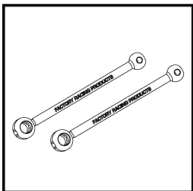
SAK-D425 ¥680  
Knuckle For D4  
SAKURA D4用ナックル



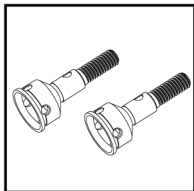
SAK-D426 ¥510  
Steering Mixing Plate for D4  
SAKURA D4用ステアリングミキシングプレート オフセット11mm



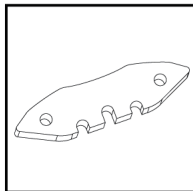
SAK-D427 ¥2030  
Front Swing Shaft For D4  
SAKURA D4用フロントスイングシャフト



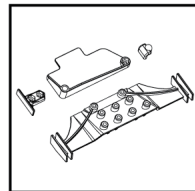
SAK-D427A ¥1020  
Front Swing Shaft 49mm For D4  
SAKURA D4用フロントスイングシャフト49mm



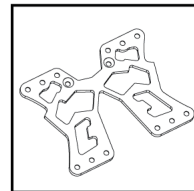
SAK-D427B ¥1020  
Front Swing Shaft Outer shaft For D4  
SAKURA D4用フロントスイングシャフトアウトシャフト



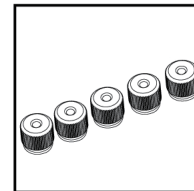
SAK-D428 ¥510  
RWD Foam Bumper For D4  
SAKURA D4用RWD用フォームバンパー



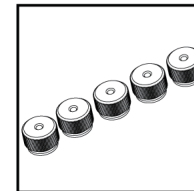
SAK-D429 ¥850  
Rear Diffuser Set For D4  
SAKURA D4用リアディフューザーセット



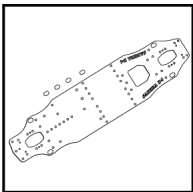
SAK-D430 ¥850  
Rear Battery Mounting Plate For D4  
SAKURA D4用リアバッテリーマウンティングプレート



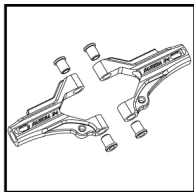
SAK-D4801 ¥510  
5G Brass Weight Balancer  
5gプラスウェイトバランサー



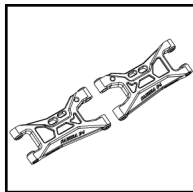
SAK-D4802 ¥680  
10G Brass Weight Balancer  
10gプラスウェイトバランサー



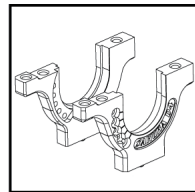
SAK-D4803 ¥5080  
SSG Carbon Main Chassis For D4  
SAKURA D4用シルバーカーボンメインシャシー



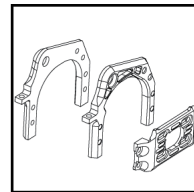
SAK-D4804 ¥3050  
Aluminum Y Shape Front Lower Suspension For D4  
SAKURA D4用アルミY形フロントサスペンション



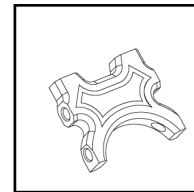
SAK-D4805 ¥3050  
Aluminum Rear Lower Suspension For D4  
SAKURA D4用アルミリアローワーサスペンション



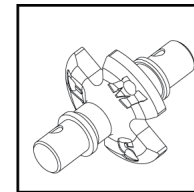
SAK-D4806 ¥2540  
Aluminum Bulkhead For D4  
SAKURA D4用アルミバルクヘッド



SAK-D4807 ¥4230  
Aluminum Motor Mount For D4  
SAKURA D4用アルミモーターマウント

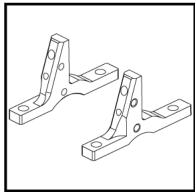


SAK-D4808 ¥1690  
Aluminum Upper Deck Housing For D4  
SAKURA D4用アルミアッパーデッキハウジング

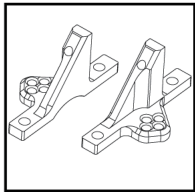


SAK-D4809 ¥2030  
Aluminum Solid Axle For D4  
SAKURA D4用アルミソリッドアクスル

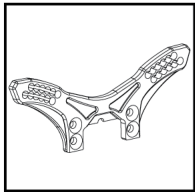
## Spare Parts & Optional Parts / スペアパーツ & オプションパーツ



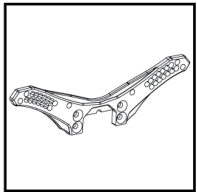
SAK-D4810 ¥1690  
Aluminum Front Bulkhead Cover  
SAKURA D4用アルミフロントバルクヘッドカバー



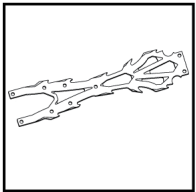
SAK-D4811 ¥2030  
Aluminum Rear Bulkhead Cover  
SAKURA D4用アルミリアバルクヘッドカバー



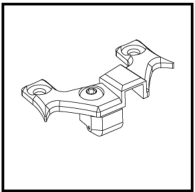
SAK-D4812 ¥2030  
Aluminum Front Shock Tower  
SAKURA D4用アルミフロントショックタワー



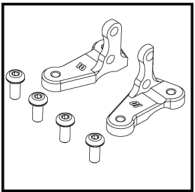
SAK-D4813 ¥2200  
Aluminum Rear Shock Tower  
SAKURA D4用アルミリアショックタワー



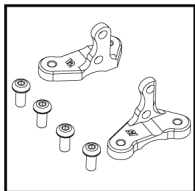
SAK-D4814 ¥2540  
SSG Carbon Upper Deck  
SAKURA D4用シルバーカーボンアッパーデッキ



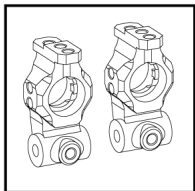
SAK-D4815 ¥2030  
Aluminum Belt Tension Mount  
SAKURA D4用アルミベルトテンションマウント



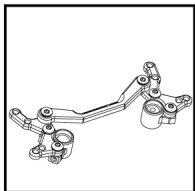
SAK-D4816 ¥1690  
Aluminum RWD Castor Mount 10 degree  
SAKURA D4 RWD用アルミキャストーマウント(10度)



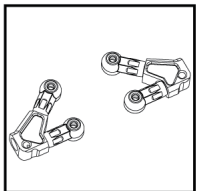
SAK-D4817 ¥1690  
Aluminum AWD Castor Mount 15 degree  
SAKURA D4 AWD用アルミキャストーマウント(15度)



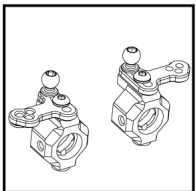
SAK-D4818 ¥2710  
Aluminum Rear Hub Carrier  
SAKURA D4用アルミリアハブキャリア



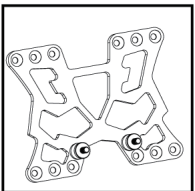
SAK-D4819 ¥3570  
Aluminum Steering System For D4  
SAKURA D4用アルミステアリングシステム



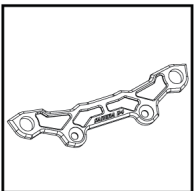
SAK-D4820 ¥2030  
Aluminum Upper Arm For D4  
SAKURA D4用アルミアッパーアーム



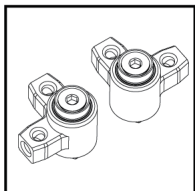
SAK-D4821 ¥3380  
Aluminum Knuckle For D4  
SAKURA D4用アルミナックル



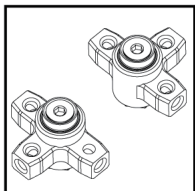
SAK-D4822 ¥2200  
Carbon Rear Battery Mounting Plate  
SAKURA D4用カーボンリアバッテリーマウンティングプレート



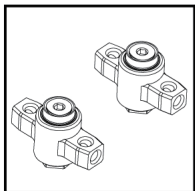
SAK-D4823 ¥2030  
Aluminum Upper Bumper For D4  
SAKURA D4用アルミアッパーバンパー



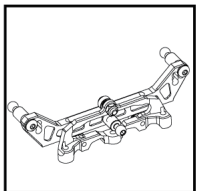
SAK-D4824 ¥2030  
2ways 90 Degree Multi Mixing Arm  
SAKURA D4用2ウェイズ90度マルチミキシングアーム



SAK-D4825 ¥2200  
3ways Multi Mixing Arm  
SAKURA D4用3ウェイズマルチミキシングアーム



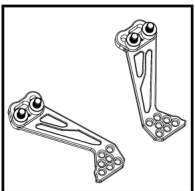
SAK-D4826 ¥2030  
2ways 180 Degree Multi Mixing Arm  
SAKURA D4用2ウェイズ180度マルチミキシングアーム



SAK-D4827 ¥4740  
Slide Track Steering  
SAKURA D4用スライドトラックステアリング



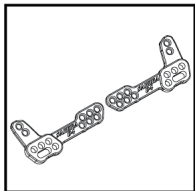
SAK-D4828\_PK ¥4230  
57mm Aluminum Oil Damper Set  
SAKURA D4用57mmアルミオイルダンパー



SAK-D4829 ¥2030  
Front Single Damper Mixing  
SAKURA D4用フロントシングルダンパーミキシング



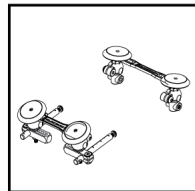
SAK-D4830 ¥3720  
RCM\_Rear Camber Mixing Linkage  
SAKURA D4用RCMリアキャンバールミキシングリンクエージ



SAK-D4830A ¥1690  
RCM\_Rear Camber Mixing Plate  
SAKURA D4用RCMリアキャンバールミキシングプレート



SAK-D4831 ¥5080  
Xeon ACG\_Anti Camber Grip Mixing Linkage  
SAKURA D4用Xeon ACG アンチキャンバールミキシングリンクエージ



SAK-D4832 ¥1020  
Multiple Drift Body Mount  
SAKURA D4用マルチドリフトボディーマウント



**RACING**®  
*www.3racing.com.hk*

Copyright © 2013 World Space CAD Industrial Co. / 禁無斷轉載複製